

Il nostro calore e futuro energetico. Con il pellet.

ÖkoFEN



Lo specialista per caldaie a pellet

ÖkoFEN è sinonimo di un riscaldamento moderno ed efficiente con un'energia pulita e rinnovabile da pellet di legno. Fondata nel 1989 dal pioniere Herbert Ortner, è l'unica azienda nel settore altamente specializzata in caldaie a pellet.

L'attuale gamma di prodotti racchiude l'esperienza e la competenza di 25 anni di ricerca e sviluppo e oltre 80.000 apparecchi prodotti.

Lo sviluppo della prima caldaia a pellet omologata e della prima caldaia a pellet a condensazione al mondo hanno indicato la strada da percorrere. Il vivace spirito innovativo risulta evidente nelle intelligenti concezioni di magazzinaggio e controllo e nelle brillanti soluzioni per gli edifici a basso consumo energetico.

I pionieri non smettono mai di essere i primi.



Da oltre 30 anni puntiamo su una materia prima rinnovabile: il legno. Siamo stati i primi in Europa centrale a scoprire, all'inizio degli anni '90, il potenziale del pellet di legno costruendo una caldaia apposita. Nel 1997 abbiamo introdotto sul mercato la prima caldaia a pellet omologata. Oggi costruiamo caldaie a pellet in grado di produrre corrente. Il nostro obiettivo è sempre stato essere i numeri uno dal punto di vista tecnologico e nei nuovi mercati. È questa la nostra motivazione: oggi come allora. Attualmente le nostre caldaie sono commercializzate in 16 paesi ed esportiamo già nei nostri mercati del futuro: Asia, Giappone, Corea del Sud e Nord-America.

Con una caldaia a pellet ÖkoFEN scegliete un tipo di riscaldamento efficiente, confortevole e pulito. Una caldaia che si adatta alle vostre esigenze energetiche creando, in modo affidabile, un ambiente gradevole in cui vivere. Per scaldare con la coscienza pulita.

Siamo la prima generazione a vedere gli effetti del cambiamento climatico e forse anche l'ultima a poter fare qualcosa per contrastarli. Un incentivo a optare per una soluzione energetica a impatto zero e a compiere un altro passo verso un futuro degno di essere vissuto.

Il fondatore dell'azienda e il pioniere del pellet
Herbert Ortner

L'amministratore delegato
Stefan Ortner



Un argomento a favore del pellet? Il futuro.

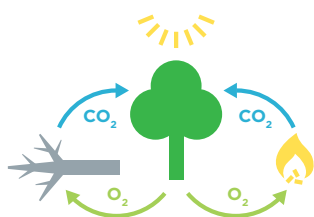


Oltre due terzi dell'energia destinata al consumo domestico è utilizzata per riscaldare e ciò significa che, **se non si cambia il modo di pensare, non si può ottenere una svolta energetica.** I pellet di legno sono l'unica materia prima rinnovabile al 100% con cui è possibile produrre calore nella propria abitazione in modo confortevole e pulito.



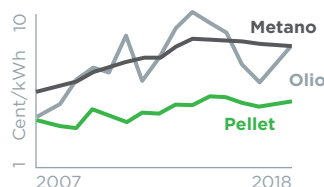
Sostenibile

Il legno è un prodotto naturale rinnovabile e sarà disponibile anche per le generazioni future. La superficie forestale europea cresce ogni minuto della superficie di un campo da calcio.



Ecologico

Nella combustione di pellet di legno si libera una quantità di CO₂ pari a quella assorbita dall'albero durante la crescita e che verrebbe liberata nel bosco se marcisse naturalmente.



Conveniente

Dal confronto dell'andamento del prezzo di gas, petrolio e pellet risulta che il prezzo del pellet è stabile e conveniente. Con il pellet è possibile calcolare anticipatamente le spese di riscaldamento in modo affidabile.



Si risparmiano risorse

I pellet si ricavano dagli scarti della lavorazione del legno. Non viene abbattuto nessun albero in più per produrli. I pellet di legno sono prodotti con la segatura e vengono poi bruciati nelle caldaie ÖkoFEN grazie a un processo di combustione efficiente a CO₂ neutro.



Indipendente

I pellet sono prodotti a livello regionale con legno nazionale, rendendoci così indipendenti dai combustibili fossili, dalle crisi internazionali e dalle fluttuazioni dei prezzi.



Combustibile regionale

Acquistando i pellet di legno il valore creato rimane all'interno del paese. Ciò rafforza l'economia domestica, svincola dalle crisi e crea nuovi posti di lavoro.



Comodo

L'autocisterna consegna i pellet e li introduce in modo pulito e inodore nel magazzino. Da lì vengono trasportati alla caldaia in modo totalmente automatico, accesi automaticamente e bruciati.



Salvaspazio

I pellet occupano solo un quarto dello spazio rispetto alla legna e addirittura metà rispetto al cippato. La scorta per un anno di un'abitazione unifamiliare può essere immagazzinata in soli 4 m².

Un argomento a favore di ÖkoFEN? La nostra competenza.

my365
ENERGY

Il desiderio di indipendenza al 100% nella produzione di calore e corrente diventa realtà.

Maggiori informazioni in merito su www.okofen-e.com



La nostra forza innovativa si riflette nella soluzione unica al mondo "myEnergy365" sviluppata insieme al partner tecnologico Fronius.

Il nostro obiettivo è la leadership tecnologica e di mercato nel settore delle caldaie a pellet. I requisiti fondamentali sono un funzionamento affidabile e comodo e un servizio di assistenza impeccabile.



CO₂ Live Ticker
co2savings.oekofen.com



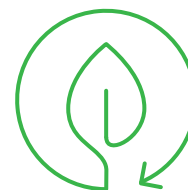
Affidabilità

Le caldaie ÖkoFEN sono estremamente affidabili e richiedono poca manutenzione ed è per questo che il 99% dei clienti opterebbe in qualsiasi momento per i nostri prodotti, in quanto ne apprezzano la qualità e la fitta rete di assistenza.



Innovazione

ÖkoFEN è il motore delle innovazioni nel settore delle caldaie a pellet dal 1997. Siamo noi ad avere sviluppato pietre miliari tecniche come la tecnica di condensazione Condens o la prima caldaia a pellet a cogenerazione.



Ecologia

I prodotti ÖkoFEN non contribuiscono solo a evitare le emissioni di CO₂. Anche nella produzione, infatti, puntiamo sulla sostenibilità. Elettricità verde al 100%, efficienza energetica in edilizia in tutti gli edifici dell'azienda e veicoli elettrici come auto aziendali: da noi, la tutela dell'ambiente è vissuta con convinzione.



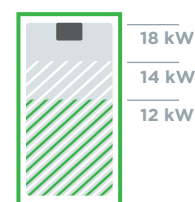
Responsabilità sociale

I prodotti ÖkoFEN sono un investimento nel futuro. Lo scopo della nostra azienda non è solamente massimizzare i profitti, ma contribuire a plasmare il futuro dei nostri figli e nipoti nel modo più positivo possibile. Investiamo il plusvalore ottenuto nel perfezionamento dei nostri prodotti e ci impegniamo in progetti sociali in tutto il mondo.



Comfort

Un calore gradevole: è questo ciò che notate della vostra caldaia a pellet. Solitamente le caldaie ÖkoFEN devono essere sottoposte a una sola manutenzione all'anno. La caldaia può essere gestita comodamente tramite smartphone ovunque ci si trovi. Il raro svuotamento del box cenere avviene in modo pulito e senza fatica.

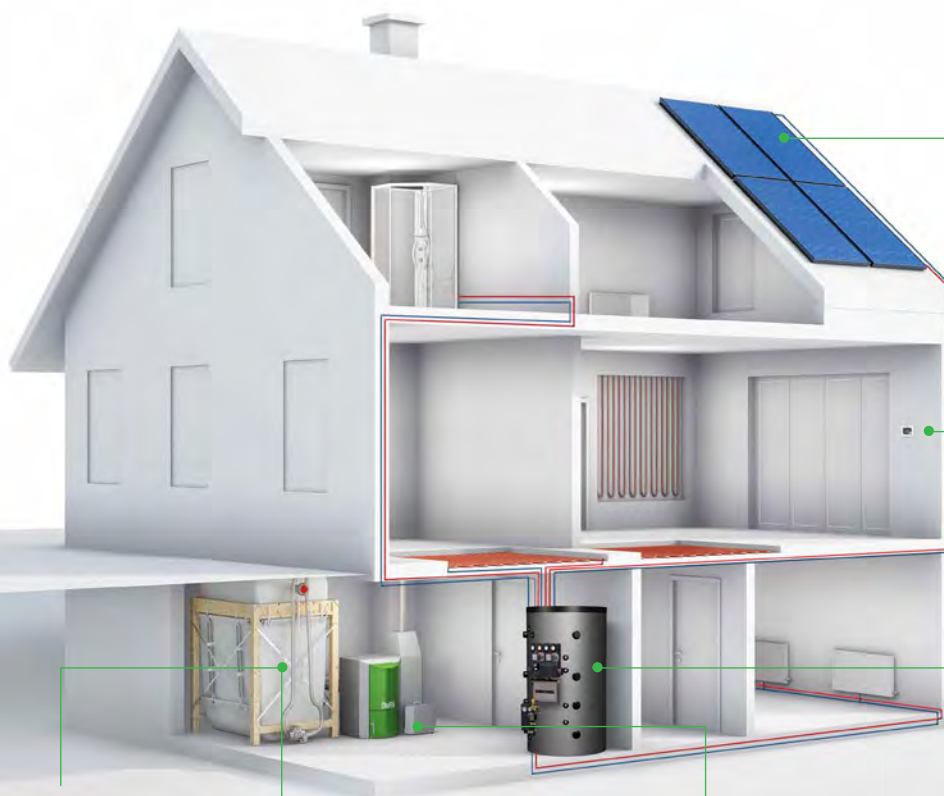


Flessibilità

Le caldaie Pellematic nella rispettiva classe di potenza possono essere adattate con grande flessibilità alle esigenze personali. Se i lavori di ristrutturazione richiedono maggior calore o se l'abitazione viene dotata di un ulteriore isolamento, è sufficiente apportare una piccola modifica alla caldaia. Bastano poche operazioni dell'assistenza clienti ÖkoFEN senza dover sostituire la caldaia.

Il sistema di riscaldamento perfetto per la Sua casa.

Con le caldaie a pellet di ÖkoFEN, potete usufruire di una soluzione completa totalmente automatica, pratica e compatta per il riscaldamento e l'acqua calda della vostra casa. Tutti i componenti del sistema energetico sono perfettamente messi a punto tra loro e provvedono a creare un ambiente confortevole e il giusto livello di calore con la massima efficienza.



Collettore piano solare
Pellesol Top
Pagina 45



Gestione dell'energia
Pelletronic Touch
Pagina 31



Soluzioni per il magazzinaggio del pellet
Serbatoi in tessuto Flexilo, Pagina 38
Magazzino, Pagina 40



Caldaia a pellet
Pellematic, Pagina 13
Pellematic Compact, Pagina 17
Pellematic Condens, Pagina 21
Pellematic Smart XS, Pagina 27



Accumulo
Pellaqua
Pagina 47

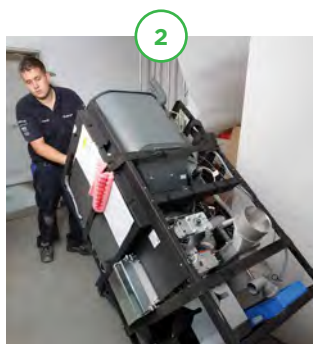
Passo dopo passo verso il nuovo impianto di riscaldamento a pellet.

Passare dalla vostra vecchia caldaia a una ecologica a pellet è facilissimo. Il vostro consulente ÖkoFEN sarà lieto di informarvi su tutte le modifiche necessarie da apportare all'interno dell'abitazione e di pianificare l'installazione della nuova caldaia a pellet insieme all'installatore.



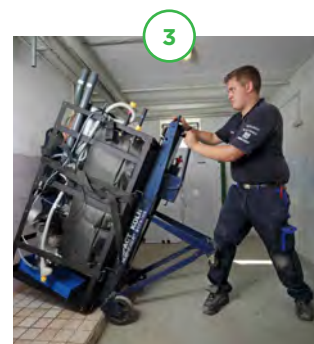
Smontaggio

La vecchia caldaia viene smontata e il serbatoio del gasolio, se presente, smaltito a norma. Nella maggior parte dei casi si può utilizzare la stessa canna fumaria oppure viene risanata con una in acciaio inox.



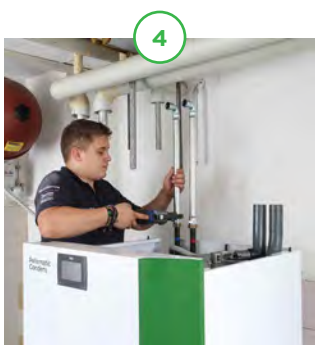
Posizionamento

La nuova caldaia a pellet ÖkoFEN è già premontata finita e, grazie alle dimensioni compatte, passa attraverso qualsiasi porta.



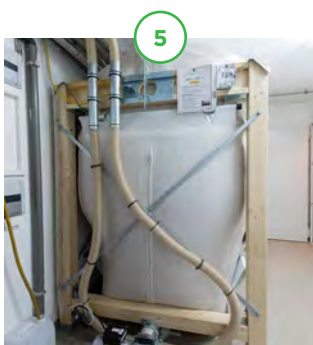
Installazione

Per la Pellematic Condens è sufficiente uno spazio di 70 x 70 cm circa nel locale caldaia. Sul posto rimane da montare solo il mantello.



Installazione

Tutti i raccordi sono rivolti verso l'alto e la Pellematic Condens può quindi essere installata, in modo da risparmiare spazio, a filo parete o in un angolo del locale con gli accessori "plug & heat".



Magazzino pellet

Il magazzino pellet viene per lo più allestito nel vecchio deposito. I serbatoi in tessuto Flexilo si montano velocemente e senza bisogno di lavori edili.



Finito

La nuova Pellematic Condens facile e veloce da installare convince fin dal primo giorno e consuma fino al 40 % di energia in meno rispetto alla vecchia caldaia.

Il riscaldamento giusto a colpo d'occhio.

Ristrutturazione o nuova costruzione. Magazzino pellet esistente o disponibilità di spazio limitata. La soluzione completa 4 in 1 o una "centrale elettrica" espandibile: in ÖkoFEN trovate la caldaia adatta alle vostre esigenze in grado di garantirvi la massima flessibilità. Perché le caldaie ÖkoFEN possono essere integrate e adattate in termini di potenza secondo necessità.



L'assistenza clienti ÖkoFEN

Siamo vicino a te. Potete trovare il vostro referente di zona su www.oekofen.com

I classici vantaggi ÖkoFEN

Dotazione standard su tutti i modelli.



Automatico

1 intero anno senza assistenza (solo svuotamento ceneri)



Controllo intelligente del riscaldamento con **display a sfioramento**



pratica **connessione online** per i clienti ed i partner di servizio



Alta efficienza

e bassi consumi per il riscaldamento



99 % di soddisfazione dei clienti



Made in Austria



Manutenzione ridotta

sforzo minimo di servizio

Caldia a pellet tradizionale

L'originale di ÖkoFEN. Ottimizzata e sempre reinventata anno dopo anno.



Efficient Combustion Control

Il braciere multisegmento, la misurazione della depressione e il sensore camera di combustione assicurano emissioni ridotte, un rendimento sempre elevato e un adeguamento ottimale della potenza ai requisiti della casa.



Pellematic

L'originale potente per chi vuole modernizzare o sostituire il proprio impianto di riscaldamento.



Pellematic Compact

L'economica per il massimo comfort con un minimo ingombro.

Caldia con tecnica a condensazione

Estremamente efficiente e innovativa. Combustione con un rendimento mai raggiunto prima.



ecc + tecnica a condensazione

Tutte le caldaie a pellet ÖkoFEN montano la tecnologia ECC. In abbinamento alla rivoluzionaria tecnica di condensazione Condens, dal calore latente nei fumi viene recuperata ulteriore energia. Il risultato: fino al 15 % di efficienza in più.



Pellematic Condens

La caldaia a condensazione a pellet più efficiente al mondo. eReady.



Pellematic Smart XS

La caldaia compatta 4 in 1 veloce da installare.



Tutte le caldaie disponibili anche con serbatoio per il riempimento manuale.



Pellematic

La caldaia per chi
vuole modernizzare o
sostituire la propria.

Rendimento
massimo del

94,7%

in continuo
sviluppo!



Efficienza energetica

A⁺

Etichetta prodotto

A⁺⁺

Etichetta sistema

Pellematic 32 kW con
controllo Pelletronic Touch
e sensore ambiente

Ottimo rendimento

94,7 %

Moderna tecnologia di riscaldamento

risparmia energia, riscalda in
modo altamente efficiente
e ad un prezzo ragionevole

6 diverse dimensioni di potenza

10 kW (a 3 kW)
12 kW (a 4 kW)
15 kW (a 5 kW)
20 kW (a 6 kW)
25 kW (a 8 kW)
32 kW (a 10 kW)

Pellematic è la caldaia „Originale“ di ÖkoFEN.

Grazie al continuo lavoro di perfezionamento, questa caldaia offre una tecnologia di altissimo livello, rendendola a oggi la soluzione ottimale per chi vuole modernizzare o sostituire il proprio impianto di riscaldamento.

La potenza della caldaia Pellematic viene definita con precisione in base alle vostre necessità. Se cambia il fabbisogno, ad esempio perché la casa viene provvista di un isolamento, un tecnico dell'assistenza può adattare la potenza della caldaia alle nuove esigenze con un paio di semplici modifiche. Il vantaggio per il cliente? Un minor consumo di pellet grazie a uno sfruttamento ottimale dell'impianto in qualsiasi momento.

Pellematic



Disponibile anche con serbatoio da 130 kg per il riempimento manuale.

Raffinamenti in dettaglio

ecc Controllo depressione

ecc Sensore camera di combustione

Facile accesso per la pulizia e la manutenzione

Valvola miscelatrice anticondensa integrata

ecc Braciere multisegmento

Facile accesso per la pulizia e la manutenzione

Estrazione cenere totalmente automatica (opzionale)

Pulizia scambiatore totalmente automatica

Alimentazione pellet tramite aspirazione sottovuoto

Camera di combustione in acciaio inox
Per un rapido raggiungimento della temperatura di combustione ottimale - minori perdite di calore al camino durante gli arresti

Sicurezza contro il ritorno di fiamma testata

Accensione elettrica mediante resistenza (solo 250 W di potenza)

Box cenere Comfort (opzionale)
svuotamento al 100 % senza produzione di polvere con avviso automatico quando il box è quasi pieno.

” Per noi il pellet è ancor oggi la fonte energetica ottimale. Mio padre ha installato la prima Pellematic ÖkoFEN già nel 1997. Per poter godere del maggiore comfort offerto dai nuovi prodotti, nel 2016 abbiamo comprato la seconda Pellematic. Essendo un’azienda austriaca, ÖkoFEN è la nostra prima scelta se la qualità è adeguata... e questa lo è!

La famiglia Hochstätger



La tecnologia originale

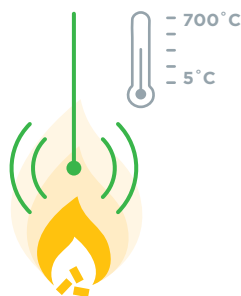
La tecnologia di combustione unica sviluppata da ÖkoFEN consente una combustione efficiente e a basse emissioni grazie ai suoi tre componenti: braciere multisegmento, sensore camera di combustione e misurazione della depressione. Dal 2013, tutte le caldaie a pellet ÖkoFEN sono dotate di tecnologia ECC e, grazie alla combustione ottimizzata, le emissioni sono decisamente inferiori ai valori limite di legge.

Tutte le caldaie ÖkoFEN sono dotate di tecnologia ecc.



Braciere multisegmento

Il braciere multisegmento assicura una qualità elevata uniforme della combustione in ogni modalità di funzionamento grazie al migliorato apporto di aria comburente e all’eliminazione ottimizzata della cenere.



Sensore camera di combustione

Il sensore camera di combustione rileva automaticamente il contenuto energetico dei pellet e adatta la temperatura della camera combustione e i parametri di regolazione in base a questo dato. Ciò assicura una combustione regolare, flessibilità nel riscaldamento e un rendimento ancora più elevato con emissioni contenute.



Controllo depressione

Il controllo depressione regola l’apporto di aria comburente secondo necessità in modo totalmente automatico.

Insieme ai dati raccolti dal sensore camera di combustione, assicura una combustione efficiente e pulita e la massima sicurezza di funzionamento.



Pellematic Compact

Il riscaldamento per poco spazio e molto comfort.

Minimo fabbisogno di spazio: solo

0,5 m²

Facile progettazione e installazione



Efficienza energetica

A⁺

Etichetta prodotto

A⁺⁺

Etichetta sistema

Pellematic Compact 10 kW con 2 x Pellesol Top e Pellaqua 600

Estremamente compatto

solo 73 x 72 cm di ingombro

4 diverse dimensioni di potenza

10 kW (a 3 kW)

12 kW (a 4 kW)

14 kW (a 4 kW)

16 kW (a 5 kW)

Pellematic Compact: un miracolo di spazio.

Essendo una delle caldaie a pellet più piccole sul mercato (appena 73 x 72 x 143 cm), la Pellematic Compact convince per la possibilità di posizionamento a parete e negli angoli. Con soli 0,5 m² d'ingombro, può essere installata anche in locali caldaia o tecnici molto piccoli.

La pulizia, la rimozione della cenere e l'accensione funzionano in modo totalmente automatico, affidabile ed estremamente silenzioso. La cenere deve essere svuotata solo due volte all'anno. La funzione online della Pellematic Compact consente una maggiore facilità d'uso. L'elaborazione dei dati meteo online consente una maggiore efficienza e temperature ambiente confortevoli anche con il bel tempo.

Pellematic Compact



“Plug and heat”
Accessori come i gruppi per il circuito di riscaldamento sono facili e veloci da installare

Raffinamenti in dettaglio

Facile accesso per la pulizia e la manutenzione

Pulizia scambiatore totalmente automatica

 Sensore camera di combustione

Scambiatore

Accensione elettrica solo 250 Watt di potenza

Alimentazione con pellet
Sistema aspirazione sottovuoto

Touch screen per un facile utilizzo

Serbatoio giornaliero di pellet


Controllo depressione

Sicurezza contro il ritorno di fiamma


Braciere multisegmento

Il box cenere è ottimizzato in modo da avere lunghi intervalli di svuotamento per essere comodo da controllare. Con messaggio automatico quando il box è pieno

” Tanto comfort in poco spazio. Per questo motivo abbiamo scelto la Pellematic Compact. Questo miracolo miracolo di spazio ci ha convinto soprattutto per la possibilità di posizionarla negli angoli e la facile installazione. Insieme al serbatoio in tessuto Flexilo Compact, il sistema di ÖkoFEN era semplicemente imbattibile.

La famiglia Buchgeher



Costruzione compatta per una facile progettazione e installazione

Con un ingombro di soli 0,5 metri quadrati la Pellematic Compact può essere installata anche in locali caldaia o tecnici molto piccoli. Grazie ai raccordi disposti in modo intelligente e flessibile, la caldaia a pellet può essere installata a parete o negli angoli risparmiando spazio. La Pellematic Compact è premontata finita e passa attraverso qualsiasi porta. Non occorrono quindi lavori di smontaggio per installarla.



Disponibile anche con serbatoio da 180 kg per il riempimento manuale.



Pellematic Condens



La caldaia per
visionari e pensatori
lungimiranti.

Rendimento
di serie
107,3 %
una prestazione
imbattibile!



Efficienza energetica

A⁺⁺

Etichetta prodotto

A⁺⁺⁺

Etichetta sistema

Pellematic Condens
10 kW con 5 x Pellesol
Top e Pellaqua 800

Efficienza record

107,3 % Rendimento di serie
risparmia il 15 % di pellet/
spese di riscaldamento

Estremamente compatto

solo 73 x 72 cm di ingombro

Temperatura caldaia

da 28 fino a 85 °C
(viene prodotta solo la temperatura
effettivamente necessaria)

5 diverse dimensioni di potenza

10 kW (a 3 kW)
12 kW (a 4 kW)
14 kW (a 4 kW)
16 kW (a 5 kW)
18 kW (a 6 kW)

La caldaia a condensazione Pellematic Condens rappresenta una **nuova pietra miliare**. Grazie all'innovativa tecnologia Condens, consente di utilizzare la tecnica di condensazione in tutti i tipi di impianti di riscaldamento.

Caldaia a pellet compatta dal rendimento elevato.

L'eccellente rendimento fino al 107,3%, la costruzione compatta e l'ingombro ridotto, così come la disposizione intelligente di tutti i collegamenti, rendono la Pellematic Condens un apparecchio unico nel suo genere. I suoi punti di forza sono l'efficienza e l'ingombro ridotto, caratteristiche che descrivono una nuova generazione di caldaie a pellet.

Pellematic Condens



Con il pacchetto eReady opzionale è predisposta per diventare in futuro una caldaia a pellet a cogenerazione.



Disponibile anche con serbatoio da 180 kg per il riempimento manuale.

Raffinamenti in dettaglio

Facile accesso per la pulizia e la manutenzione

Pulizia scambiatore totalmente automatica
meccanica e con acqua

ecc Sensore camera di combustione

Camera di combustione in acciaio inox
Per raggiungere velocemente la temperatura di combustione ottimale (minori perdite di calore al camino durante i fermi macchina)

CONDENS
Scambiatore a condensazione in acciaio inossidabile

Tubo fiamma
cemento refrattario

Bruciatore a pellet
accensione elettrica
(solo 250 Watt)

Alimentazione con pellet
Sistema aspirazione sottovuoto

Touch screen
per un facile utilizzo

Serbatoio intermedio
50 Litri / 32 kg

Sicurezza contro il ritorno di fiamma

ecc
Controllo depressione

ecc
Braciare multisegmento

Estrazione cenere totalmente automatica

Il box cenere è ottimizzato in modo da avere lunghi intervalli di svuotamento per essere comodo da controllare. Con messaggio automatico quando il box è pieno

” Sostenibilità ed efficienza del sistema di riscaldamento sono sempre state importanti per noi. È per questo che abbiamo scelto la Pellematic Condens. Questa caldaia estremamente efficiente ha ampiamente soddisfatto le nostre aspettative non solo in termini di rispetto per l'ambiente, ma anche di risparmio sui costi del riscaldamento.

La famiglia Wahlmüller



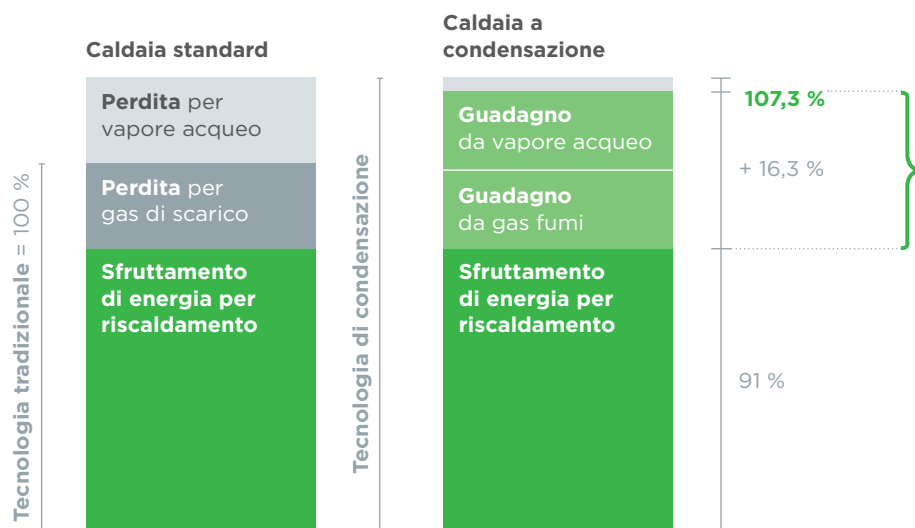
Riscaldamento estremamente efficiente con un rendimento del 107,3 %.

Le caldaie a pellet Condens di ÖkoFEN riescono a fare ciò che a prima vista sembra impossibile: sfruttano quasi completamente il contenuto energetico racchiuso nel pellet. Grazie all'ulteriore energia recuperata dal calore residuo contenuto nel vapore acqueo si ottiene un rendimento del 107,3 %.



Ulteriori informazioni
www.oekofen.com/it-it/tecnica-di-condensazione/

Rispetto a una caldaia standard non a condensazione è anche possibile ridurre le emissioni fino al 90 %. In questo modo non solo si abbassano i costi di riscaldamento, bensì si tutela anche il clima nel miglior modo possibile.



Risparmio sulle spese di riscaldamento

La tecnica di condensazione consente di ricavare ulteriore calore dai fumi, con un conseguente recupero di energia e una diminuzione dei costi del riscaldamento fino al 15 %.

Produrre autonomamente corrente elettrica e calore dal pellet e dal solare tutto l'anno

my365
ENERGY

myEnergy365 di ÖkoFEN è la risposta alla domanda di una produzione autonoma ed ecologica di corrente e calore nelle abitazioni private. Questa soluzione unitaria, che combina con intelligenza le ultime tecnologie, schiude per la prima volta la possibilità unica di utilizzare calore ecologico al 100 % e la corrente prodotta autonomamente dal pellet e dal sole in abitazioni unifamiliari.



Ulteriori informazioni
www.okofen-e.com

Il sistema completo myEnergy365



Caldaia a pellet con motore Stirling

Il cuore di myEnergy365 è la Pellematic Condens_e, la caldaia a pellet che produce anche corrente elettrica. La Pellematic Condens in versione "e" può essere sfruttata per produrre calore ed elettricità da subito oppure successivamente integrando il pacchetto eReady. Viene montato un motore Stirling che trasforma l'energia del pellet in corrente elettrica.

” Puntiamo sulle caldaie a pellet a cogenerazione dal 2017. In abbinamento all'impianto fotovoltaico e all'accumulatore, la caldaia a pellet con motore Stirling copre il nostro intero fabbisogno termico ed elettrico. Siamo orgogliosi di avere trovato, con il nostro impianto, un sistema energetico indipendente e allo stesso tempo ecologico per la nostra casa.

La famiglia Brommer



Verso l'indipendenza energetica passo dopo passo

La concezione è di tipo modulare. L'innovazione viene offerta come sistema completo, ma può anche essere implementata gradualmente. Un impianto fotovoltaico preesistente può anche essere integrato in un secondo momento, come pure il motore Stirling per la produzione di corrente.



Impianto fotovoltaico

Con un impianto fotovoltaico si copre circa il 30 % del fabbisogno di corrente di un'abitazione unifamiliare.

Lo spazio sul tetto necessario per l'installazione è di circa 35 m². Anche impianti fotovoltaici preesistenti possono essere integrati. Nelle giornate soleggiate la corrente inutilizzata viene immessa nella rete pubblica.



Accumulatore

L'accumulatore è il completamento ideale dell'impianto fotovoltaico e consente un'autonomia di circa il 70%.

La corrente accumulata prodotta dal fotovoltaico può così essere utilizzata anche quando il sole è già tramontato.

Con la funzione di energia di emergenza, il sistema protegge anche da eventuali blackout poiché, in caso di interruzione dell'elettricità, la corrente elettrica può essere prodotta dal motore Stirling.



Caldaia a cogenerazione a pellet

Il motore Stirling funziona tramite la caldaia a pellet e produce corrente alternata (230 V, 50 Hz) anche nelle giornate nuvolose, quando il rendimento atteso dell'impianto fotovoltaico è basso. Ciò si verifica soprattutto nei mesi da ottobre a marzo.

Grazie al motore Stirling, si raggiunge il 100% di indipendenza.



Pellematic Smart XS



La caldaia tecnicamente completa per chi ha problemi di spazio.



Efficienza energetica

A⁺⁺

Etichetta prodotto

Tutto in uno

Riscaldamento a condensazione a pellet
Accumulatore
Modulo acqua sanitaria
Gruppo pompa
Riscaldamento solare (opzionale)

Estremamente compatto

solo 0,9 m² di ingombro

5 diverse dimensioni di potenza

10 kW (a 3 kW)
12 kW (a 4 kW)
14 kW (a 4 kW)
16 kW (a 5 kW)
18 kW (a 6 kW)

La Pellematic Smart XS convince per la soluzione all-in-one, che unisce tutte le funzioni di una caldaia: tecnologia di riscaldamento a pellet con puffer compatto, che può essere abbinata a un impianto solare opzionale, a cui si aggiungono i gruppi per il circuito di riscaldamento e un modulo acqua sanitaria per la produzione di acqua calda.

La sua costruzione è dunque estremamente compatta e offre tutto ciò che serve in un locale caldaia in soli 0,9 m² di spazio. L'ingombro ridotto e la disposizione intelligente e flessibile di tutti i collegamenti consentono di adattarla perfettamente al locale caldaia disponibile.

Pellematic Smart XS



Disponibili anche con serbatoi da 180 kg per il riempimento manuale.

Raffinamenti in dettaglio

Distribuzione del calore

possibilità di montare direttamente fino a due gruppi per il circuito di riscaldamento

Gruppo di sicurezza



Scambiatore a condensazione in acciaio inossidabile

Pulizia scambiatore totalmente automatica

Accumulatore da 335 l per acqua calda e solare

Bruciatore a pellet accensione elettrica (solo 250 Watt)

Isolamento per minori perdite di calore al camino durante gli arresti

Intercambiatore solare (opzionale)

Modulo acqua sanitaria



Sensore camera di combustione

Touch screen per un facile utilizzo

Serbatoio pellet



Controllo depressione



Braciere multisegmento

Box cenere integrato ottimizzato per lunghi intervalli di svuotamento e comodo da usare. Con avviso automatico quando il box è quasi pieno

” Siamo felici di aver scelto la Pellematic Smart XS. Questa caldaia all-in-one si adatta perfettamente al nostro locale caldaia piccolo, ma racchiude comunque tutte le funzioni necessarie. Dal puffer al gruppo per il circuito di riscaldamento con scambiatore solare: tutto è integrato in quest'apparecchio compatto.

La famiglia Lüdemann



Tutto in uno - su soli 0,9 m²

La Pellematic Smart XS combina una caldaia a condensazione a pellet, comprensiva di produzione di acqua calda (circa 230 litri a una temperatura di 40°) e un gruppo per il circuito di riscaldamento a uno scambiatore solare in un'unica soluzione. Il tutto può essere installato in soli 0,9 m² di spazio e a filo parete su un lato.

L'intero impianto di riscaldamento, scambiatore solare compreso, richiede solo 0,9 m² di spazio. Mandata e ritorno si trovano in alto. Lo scarico fumi e lo scarico condensa possono essere collegati sul retro o di lato. La Pellematic Smart XS è costruita in modo da passare attraverso qualsiasi porta standard di 80 cm di larghezza.



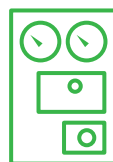
Caldaia a pellet

La Pellematic Smart XS offre tutto il comfort di una caldaia a pellet con tecnica di condensazione Condens in modo totalmente automatico ed efficiente.



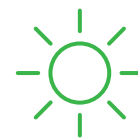
Produzione di acqua calda

Un modulo acqua sanitaria assicura la produzione igienica di acqua calda. Per supportare la caldaia con corrente fotovoltaica è anche possibile integrarvi una resistenza.



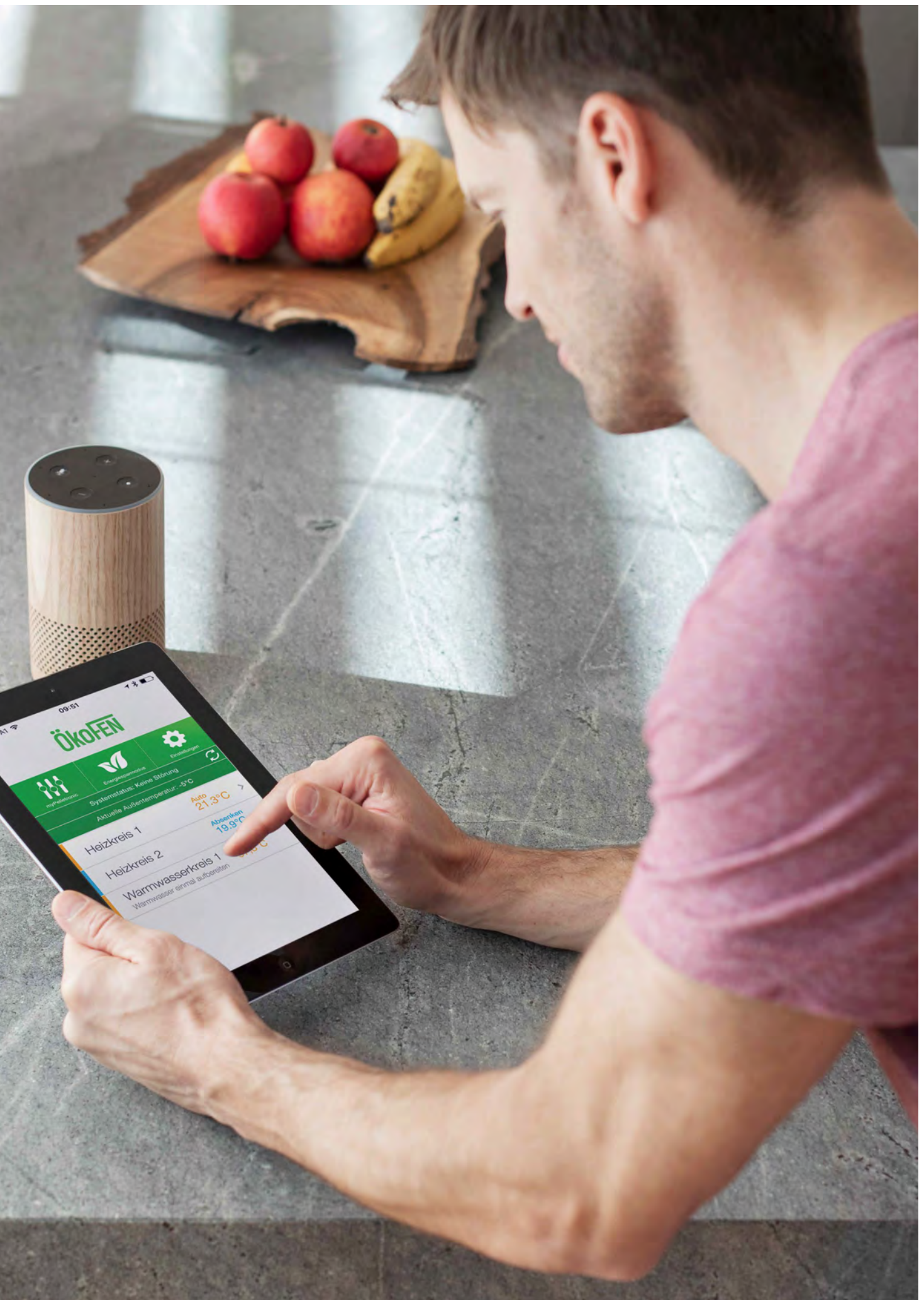
Gruppo del circuito di riscaldamento

Un gruppo per il circuito di riscaldamento miscelato provvede alla distribuzione dell'acqua di riscaldamento di serie. È anche possibile installare un secondo gruppo opzionale.



riscaldamento solare (opzionale)

Il riscaldamento solare avviene mediante uno scambiatore a tubi alettati che, se necessario, può essere facilmente integrato.



Pelletronic Touch

Il controllo totalmente automatico per l'intera abitazione.

Il „regolattutto“
intelligente

semplice e
intuitivo



Dati meteo online

regola la caldaia in base alle previsioni meteo

App myPelletronic

facilissima da usare anche in viaggio e modalità risparmio energetico automatica

Funzione WLAN

non occorre un collegamento via cavo nel locale caldaia

Aggiornamenti software inclusi

a vita senza sovrapprezzo

Protezione dei dati inclusa

I dati personali non vengono registrati, né salvati

Online e intuitivo

L'innovativo regolatore del circuito di riscaldamento organizza l'intero sistema di riscaldamento in modo totalmente automatico, senza alcun inserimento manuale. Se doveste comunque modificare qualcosa, potete farlo comodamente accedendo alla caldaia tramite l'app sullo smartphone, il tablet o il PC in qualsiasi momento ovunque vi troviate.

Intelligente e automatico

Analizzando i dati meteo live online sul posto, il Pelletronic Touch regola la caldaia a pellet nel modo migliore per ottenere una temperatura ambiente confortevole e un funzionamento efficiente. Il comfort è così assicurato risparmiando anche energia termica preziosa.

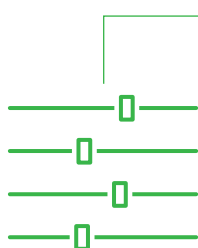
Pelletronic Touch



Le caldaie ÖkoFEN possono essere gestite tramite Alexa

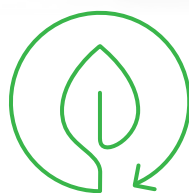
Il controllo in dettaglio

La gestione menu di Pelletronic Touch risulta chiara fin da subito. Il chiaro display grafico illuminato con simboli e testo si comanda intuitivamente con un dito.



Il „regolattutto“

Con Pelletronic Touch potete gestire l'intero impianto di riscaldamento dell'abitazione. Fino a sei circuiti di riscaldamento, tre boiler per la produzione di acqua calda, tre accumulatori e impianti solari con due circuiti ciascuno combinati a piacere con un unico dispositivo.



Modalità risparmio energetico automatica*

Appena vi trovate a una certa distanza (impostata da voi) dall'abitazione, l'app vi ricorda di attivare la modalità di risparmio energetico, che abbassa la temperatura ambiente contribuendo così a risparmiare sulla bolletta del riscaldamento.



Riscaldamento in base alle previsioni meteo*

Il regolatore analizza i dati meteo live online per la località in questione regolando il sistema di riscaldamento in base alle ore di irraggiamento solare previste. Se è previsto bel tempo, il controllo abbassa la temperatura ambiente in modo completamente automatico, prevenendo un riscaldamento eccessivo e risparmiando energia termica preziosa.

*Le funzioni sono disponibili in presenza di una connessione Internet.

” Alexa, aumenta la temperatura ambiente di 1 grado!” – Con il comando vocale o l'app, utilizzare la caldaia a pellet è un gioco da ragazzi. Il controllo intelligente impara anche per il futuro: Pelletronic Touch si adatta alle vostre abitudini di utilizzo regolando automaticamente la caldaia.



Pelletronic Touch in una Smart Home

Il controllo Pelletronic può essere connesso a quasi tutti i sistemi domotici più comuni. La caldaia diventa così parte integrante della domotica e, una volta sintonizzata con le altre tecnologie dell'abitazione (aerazione, raffrescamento, ombreggiamento), assicura un clima ambiente ancora migliore e costi di riscaldamento inferiori.



Prova dal vivo la versione online!
touchdemo.oekofen.info



Comandare l'impianto dal salotto*

Per modificare le impostazioni non occorre andare nel locale caldaia: la caldaia a pellet si comanda anche dal salotto.

Il pannello di comando di design [01] con schermo da 3,5 pollici offre la stessa chiarezza del display della caldaia. In alternativa, la seconda variante di comando prevede il telecomando con indicatori a LED [02]. I moduli devono essere ordinati a parte.

Utilizzo mobile*

Con il Pelletronic Touch potete disporre di numerose comode funzioni online.

Per gestire il sistema di riscaldamento si utilizza il portale my.oekofen.info. Oltre al computer, per gestire la vostra caldaia potete anche utilizzare un tablet o lo smartphone con installata l'app gratuita myPelletronic.

Assistenza remota

Con il vostro consenso l'assistenza clienti ÖkoFEN può utilizzare la funzione di assistenza remota per verificare in qualsiasi momento le impostazioni della vostra caldaia a pellet e, se necessario, eliminare eventuali errori senza fatica. Se il problema non può essere risolto online, l'assistenza clienti viene preparata con precisione per affrontare la richiesta.

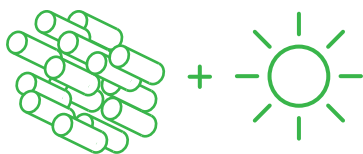


Integrazione in rete intelligente con power2heat

Più energia per la vostra casa. Smart PV è il sistema di gestione energetica per l'integrazione efficace della produzione di corrente elettrica nel sistema di riscaldamento. La tecnologia innovativa di Smart PV consente di accumulare la corrente solare in eccesso nel sistema di riscaldamento. L'energia inutilizzata viene accumulata nell'acqua tramite una resistenza con una potenza massima di 2 kW. Lo Smart PV misura tutti i carichi elettrici nell'edificio registrando prelievo dalla rete, immissione in rete e consumo di energia. Per analizzare i dati si utilizza il pannello di comando della caldaia o, in modo altrettanto chiaro, tramite l'accesso online al sistema di riscaldamento.



Ulteriori informazioni
www.oekofen.com/it-it/smart-pv/



Sfruttamento ottimale dell'energia

Anziché immettere la corrente in eccesso nella rete senza alcun compenso se non molto ridotto, è possibile sfruttare l'energia fotovoltaica per la caldaia in modo più efficiente e conveniente. A tale scopo il puffer viene dotato di un sistema power2heat e integrato con un modulo di smart metering.



Controllare l'energia non è mai stato così facile

Il regolatore intelligente Pelletronic Touch di ÖkoFEN misura il bilancio energetico totale, ottimizza il consumo grazie alla connessione ai dati meteo online e immagazzina l'energia in eccesso nel puffer. Ciò consente un ulteriore risparmio di combustibile e di sfruttare al meglio il proprio sistema energetico.



Smart PV Meter

Misura il consumo e l'immissione di elettricità e visualizza tutti i dati energetici tramite il Pelletronic Touch (corrente elettrica e calore), identificando così i "mangiacorrente". Il tempo di ammortamento dell'impianto privato di cogenerazione si accorcia, perché la corrente fotovoltaica, che rimarrebbe altrimenti inutilizzata, riduce i costi di riscaldamento.

Smart PV

Produzione indipendente di acqua calda con pellet e fotovoltaico

Solo un sistema
All-in-one
per corrente e calore

Smart PV è composto da due moduli: lo Smart PV Meter e lo Smart PV Power2Heat.

Lo Smart PV Meter rileva autonomamente l'energia in eccesso prodotta dall'impianto fotovoltaico (o da un altro sistema di produzione di corrente) e la sfrutta in abbinamento al modulo Power2Heat (resistenza con regolatore di potenza).



Riduzione del tempo di ammortamento dell'impianto fotovoltaico (o altro sistema di produzione di corrente)

Identificazione e spegnimento di "mangiacorrente"

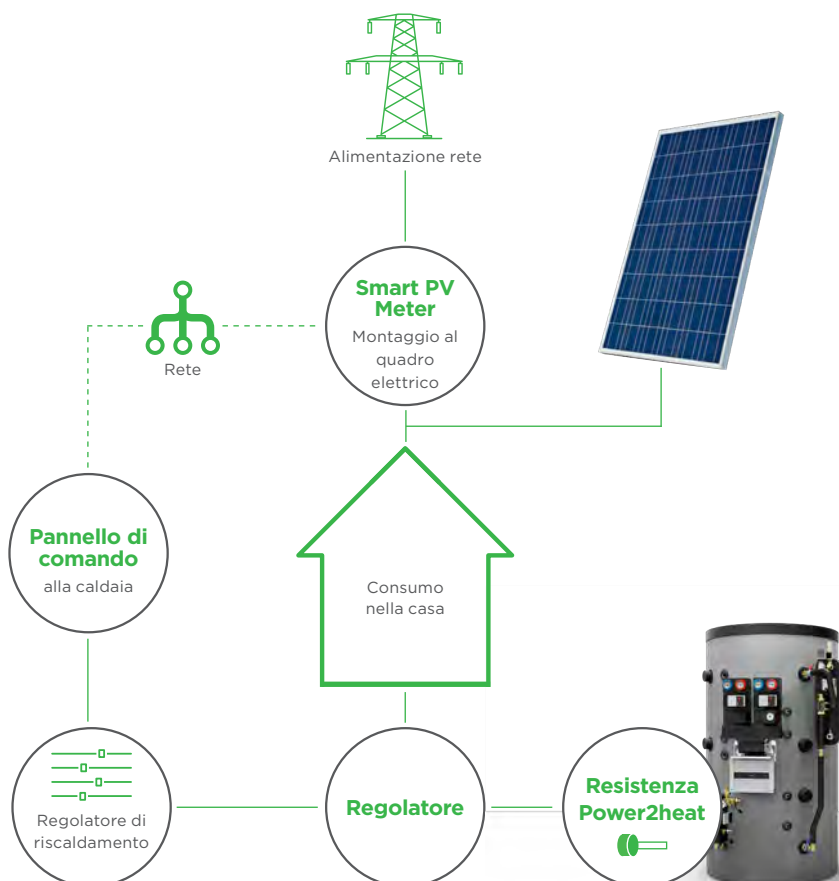
Più efficienza grazie al maggiore consumo personale

Elaborazione dei dati meteo online: la caldaia attende il rendimento solare abbassando così i costi di riscaldamento

Sfruttamento continuo della corrente solare in eccesso da 0 a 100%

Uso e visualizzazione sul pannello di comando touch della caldaia

Possibile **integrazione in sistemi nuovi** e preesistenti



Sistemi di stoccaggio. Per ogni cantina.

Nel costruire caldaie a pellet innovative, ÖkoFEN ha pensato fin dall'inizio anche a immagazzinare il combustibile nel miglior modo possibile.

Oggi anche le conoscenze e l'offerta di soluzioni di magazzinaggio ideali sono altrettanto ampie per consentirvi di utilizzare le vostre cantine o altri locali appositamente adattati. Iniziamo col darvi consigli sul corretto dimensionamento del magazzino, fino a fornirvi sistemi completi per la realizzazione del fondo e il trasporto automatico dei pellet alla caldaia.

Tutto sotto controllo

Il magazzino o il serbatoio in tessuto può essere dotato di un sensore opzionale, che vi informa sull'attuale giacenza a magazzino consigliandovi di rimpinguare le scorte in caso scendano al di sotto di un valore minimo impostato da voi.



I concetti più importanti sul magazzinaggio del pellet



Magazzino pellet o serbatoio in tessuto?

La potenza termica complessiva di un edificio determina le dimensioni ideali del magazzino necessario. Se non disponete di un magazzino pellet adatto, i serbatoi in tessuto ÖkoFEN rappresentano una soluzione salvaspazio.



La soluzione adatta per ogni cantina

I serbatoi in tessuto sono disponibili in 35 misure diverse, da 450 kg a 12 tonnellate. Funzionano con il sistema di aspirazione a depressione fino a una distanza di 20 m.

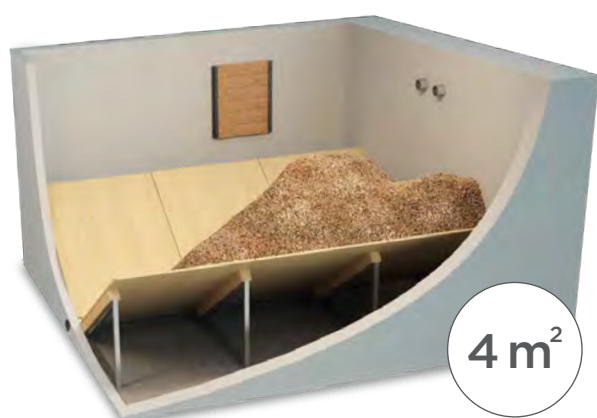


Spazio di magazzinaggio ridotto

Rispetto alla legna e al cippato, il magazzinaggio compatto del pellet è ancora più evidente. Per un'abitazione di 150 m², per il riscaldamento e la produzione di acqua calda serve quasi il doppio dello spazio, per il cippato addirittura il quadruplo.

Spazio a volontà per quanto pellet si vuole

Magazzino con sistema d'aspirazione sotto vuoto



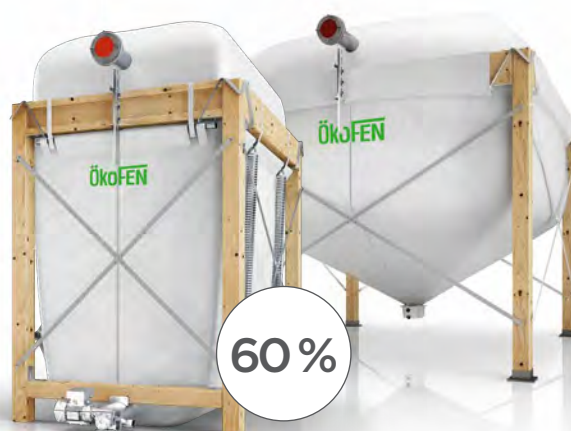
4 m²

**bastano come base:
compatto e
intelligente.**

Requisiti importanti per il magazzino pellet

È preferibile utilizzare come magazzino pellet locali stretti e rettangolari. Un fondo inclinato assicura lo svuotamento completo del magazzino pellet. Un requisito fondamentale del locale è essere asciutto, perché l'umidità sui muri esterni farebbe gonfiare i pellet di legno rendendoli inutilizzabili.

Serbatoio con sistema di aspirazione sotto vuoto



60%

**più pellet possono essere
immagazzinati sulla stessa
superficie.**

35 misure diverse, da 450 kg a 12 tonnellate

Come accade con il magazzino pellet, anche dal serbatoio in tessuto i pellet di legno vengono trasportati con il sistema di aspirazione a depressione. Con questo sistema è possibile trasportare i pellet di legno fino a 20 m di distanza. Il serbatoio in tessuto può così essere installato anche in un locale adiacente o all'esterno.

Serbatoi in tessuto Flexilo. Incredibilmente versatile

Disponibile in
35
varianti

- **Montaggio** semplice e veloce
- **Magazzinaggio** pulito e salvaspazio
- **A tenuta di polvere, permeabile all'aria e tessuto speciale antistatico**
- Adatto per **cantine umide**
- Utilizzabile anche con **soffitti bassi**
- **Disponibili in 35 varianti** da 450 kg a 12 tonnellate
- Adatto anche per **esterno coperto**
- **Economico**



Con installazione esterna

Il serbatoio in tessuto ÖkoFEN può anche essere posizionato all'esterno dell'edificio. In tal caso, occorre proteggere il serbatoio dal vento e dagli agenti atmosferici con una tettoia chiusa sui lati.



Flexilo Classic & Flexilo Compact

Ideale quando lo spazio è ridotto e con soffitti bassi o cantine umide.



FLEXILO Classic



Flexilo Compact vuoto

FLEXILO Compact

Scelta della dimensione del serbatoio

per 1 kW carico calorifico = 400 kg fabbisogno annuale di pellet

Esempio:
12 kW x 400 kg = 4,8 t > KGT2618EU

Dimensioni del deposito

Il deposito stesso deve essere più largo del serbatoio in tessuto di almeno 8 cm. Tenere anche presente che il locale deve essere ugualmente più lungo, dal lato con il set di riempimento, di almeno 30 cm rispetto al serbatoio.

Queste soluzioni di magazzino sono state messe a punto per le caldaie a pellet ÖkoFEN. Il serbatoio è costituito da un tessuto di poliestere con fili metallici intessuti.

Questo pregiato tessuto è ermetico alla polvere, permeabile all'aria e antistatico nel tempo. Veloci e facili da montare, i serbatoi in tessuto Flexilo sono disponibili in misure a partire da 450 kg (riempimento manuale) fino a 12 tonnellate (con sistema di aspirazione a coclea o a depressione).

Su richiesta, sono disponibili misure speciali.

Il perfezionamento innovativo del serbatoio in tessuto Flexilo. Il concetto di funzionamento con molle di trazione consente, a parità di misura, fino al 60% di volume di riempimento in più. La coclea integrata e il fondo inclinato elastico garantiscono sempre il completo svuotamento del serbatoio.

Flexilo Compact è disponibile in due misure per locali alti e stretti. Perfino con soffitti bassi di soli due metri di altezza è possibile immagazzinare facilmente grandi quantità di pellet.

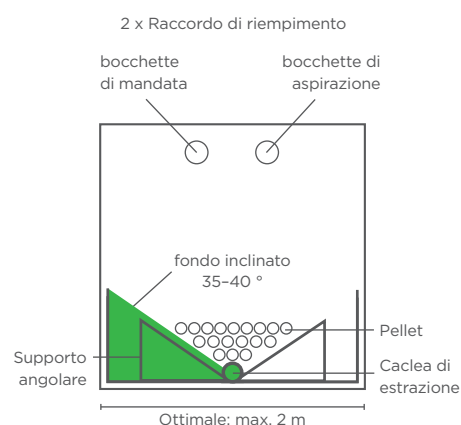
Magazzino pellet: sfruttare al meglio lo spazio disponibile

Nel passaggio dal gasolio al pellet, nella maggior parte dei casi il serbatoio esistente è sufficiente per immagazzinare una scorta di un anno di pellet di legno. In alternativa al serbatoio in tessuto, si può anche installare un fondo inclinato con coclea di estrazione dal costo contenuto.



Tenere al riparo dall'umidità

In linea generale, il magazzino deve essere un locale asciutto. Se così non fosse, consigliamo di utilizzare un serbatoio in tessuto. A contatto con acqua e pareti o pavimenti umidi, i pellet si gonfiano e diventano inutilizzabili.



Magazzino pellet

È la tua cantina adatto come magazzino?



Le dimensioni del magazzino

È il fabbisogno termico dell'edificio a determinare le dimensioni del magazzino. La regola generale dice: per ogni 1 kW di potenza termico = 0,9 m³ di magazzino (spazio vuoto incluso).

Posizione del magazzino

Le autocisterne dispongono di un tubo flessibile lungo al massimo 30 m. Dove possibile, il magazzino dei pellet dovrebbe confinare con un muro esterno dell'edificio, perché i bocchettoni di rifornimento devono essere accessibili dall'esterno.

Il giusto orientamento

Ai pellet piace stare all'asciutto:

l'umidità o, peggio ancora, l'acqua li rendono inutilizzabili. Inoltre, nel magazzino pellet non si devono installare interruttori della luce, prese di corrente, lampade o scatole di derivazione.

Il giusto allestimento

Un fondo inclinato con coclea di estrazione assicura lo svuotamento completo del serbatoio in tessuto. Una pulizia manuale annuale del fondo inclinato non è quindi più necessaria.

Tutti gli accessori per l'installazione di un magazzino pellet sono disponibili da ÖkoFEN. Rivolgetevi al vostro consulente!

Svuotamento mediante fondo inclinato

Un fondo inclinato incorporato provvede allo svuotamento ottimale del magazzino pellet. I pellet scivolano al centro verso la coclea di estrazione. Il magazzino viene così svuotato in modo affidabile.

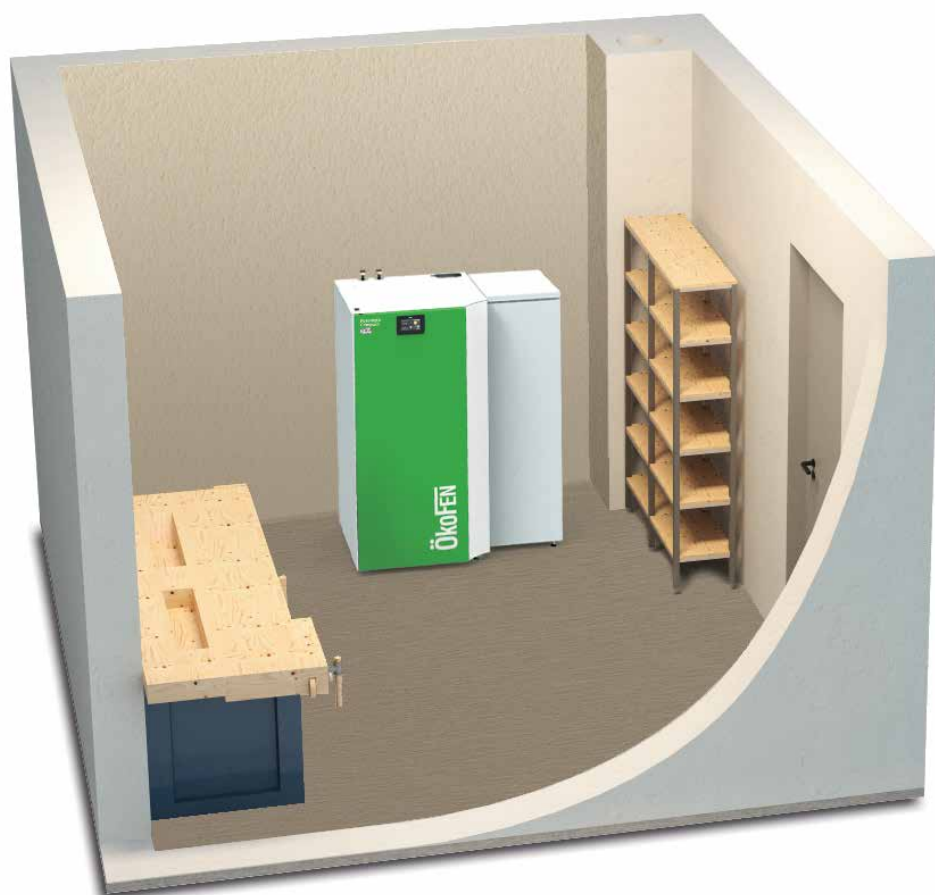
La scorta annuale di pellet di legno di un'abitazione unifamiliare occupa solo circa 4 m².

Serbatoio pellet a riempimento manuale

Per le nostre caldaie a pellet proponiamo anche un serbatoio pellet da 180 kg con riempimento manuale, che consente di passare al riscaldamento a pellet, un combustibile rinnovabile, in modo particolarmente facile e veloce e di immagazzinare i pellet anche in locali tecnici o ripostigli particolarmente piccoli (< 3 m²).

Il serbatoio con riempimento manuale è la scelta giusta per tutti coloro che vogliono accedere gradualmente al riscaldamento a pellet, un combustibile sicuro anche in futuro.

L'impianto può essere messo in funzione senza grandi spese di trasformazione e produce calore pulito in pochissimo tempo. Il serbatoio pellet può essere posizionato direttamente sulla caldaia o in un locale separato fino a 20 m di distanza.



Dimensioni serbatoio (LxAxP):
41,3 x 140 x 55,1 cm

Magazzinaggio compatto per 180 kg di pellet di legno

Riempimento manuale

Con il serbatoio pellet di 180 kg di capacità, è possibile riempire comodamente a mano la caldaia a pellet, risparmiando così spazio e denaro per un magazzino. Questo sistema consente anche di tenere sempre sotto controllo il consumo di pellet e quindi le spese di riscaldamento. Con una caldaia di 12 kW di potenza, nella stagione invernale un riempimento basta in media per 1-2 settimane.

Tecnologia intelligente

Il controllo del livello di riempimento opzionale ricorda di fare sempre rifornimento per tempo. La turbina di aspirazione con coclea dosatrice integrata rende il serbatoio adatto a tutti gli impianti di aspirazione Pellematic. Se si dovesse poi optare per un riempimento totalmente automatico, la caldaia può essere abbinata a un comodo serbatoio in tessuto Flexilo.



Adatto a tutte le caldaie a pellet ÖkoFEN con riempimento sottovuoto.

Il serbatoio pellet può anche essere abbinato a tutti gli impianti di aspirazione Pellematic ed è particolarmente adatto per



Pellematic Condens



Pellematic Smart XS



Pellematic Compact



Pellesol Top

Sistemi di riscaldamento orientati al futuro che tengono conto dell'energia solare



Montaggio ONE TURN

ÖkoFEN fornisce anche sistemi di montaggio in alluminio e in acciaio inossidabile molto robusti e facili da montare, perfettamente messi a punto sui collettori.

La tecnica di montaggio one turn segna la fine delle viti lunghe. È sufficiente una rotazione di 90° e la vite speciale ad accoppiamento di forma ha una tenuta perfetta.

Tecnologia brevettata

con speciale tubo a D e lamiere termoconduttrici

Massima qualità ed efficienza

83,2 % Efficienza

L'aggiunta logica ad un sistema di riscaldamento ecologico

Assorbitore in alluminio ad alta selettività sull'intera superficie per una trasmissione ottimale del calore

Coibentazione posteriore non degassata di 35 mm di spessore per una ridotta perdita di calore



**10
anni**

Garanzia sui
collettori solari

83,2%
Efficienza



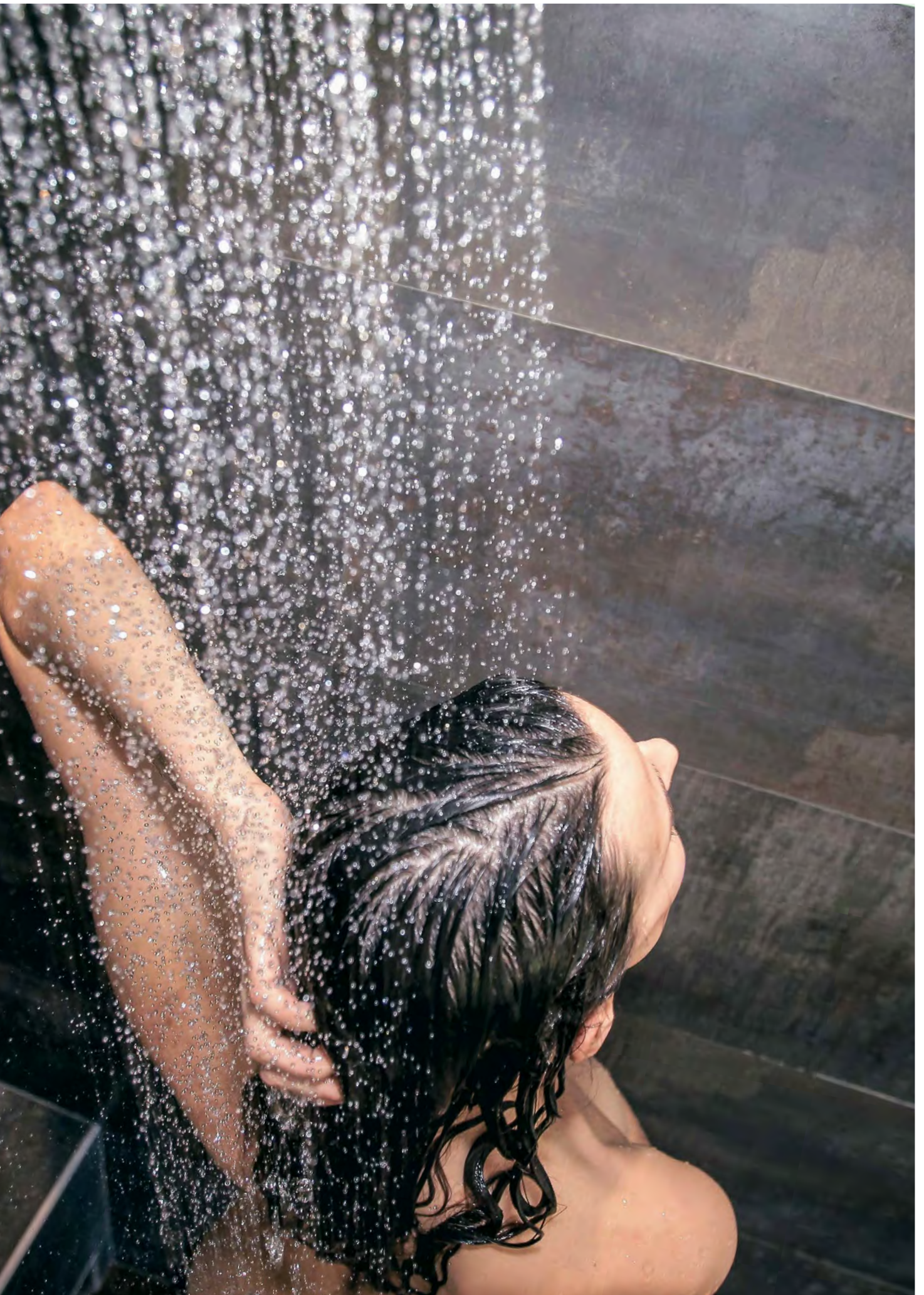
Premiato
con il Solar Keymark

Per ÖkoFEN il collettore solare Pellesol Top rappresenta quindi la logica integrazione alla propria gamma di prodotti ecologici.

Il collettore solare Pellesol Top assorbe l'energia solare grazie alla speciale superficie in alluminio dell'assorbitore e cede il calore accumulato al puffer.

Sfrutta l'energia gratuita fornita dal sole.

Nei mesi estivi e nei periodi più soleggiati potrai coprire quasi interamente l'intero fabbisogno complessivo di acqua calda e calore utilizzando l'energia solare. Nessun'altra forma di energia consuma così poche risorse e fa anche così bene al portafoglio, consentendo di risparmiare somme considerevoli.



Pellaqua Accumulo sistema

L'interfaccia ottimale
tra caldaia a pellet e
collettori solari.

disponibile
in 3 varianti
di capacità

Tutto in uno

Installazione
completa
integrata



Molto più di un accumulatore tradizionale

ÖkoFEN offre sistemi di accumulo studiati con grande cura. Grazie all'intelligente posa dei tubi interni, è possibile montare i gruppi pompa, regolatore del circuito di riscaldamento incluso, direttamente sul puffer, risparmiando così sui materiali di installazione e riducendo il tempo di montaggio.

Aumenta il rendimento annuale dell'impianto di riscaldamento

Fa risparmiare sulle spese di riscaldamento grazie al migliore sfruttamento del combustibile

per una lunga durata della caldaia a pellet

Opzioni

- Scambiatore con serpentina in acciaio inossidabile
- Modulo acqua sanitaria
- Fino a due gruppi per il circuito di riscaldamento

Capacità dell'accumulatore

- 600 litri
- 800 litri
- 1.000 litri
- 1.500 litri*
- 2.000 litri*

Isolamento 100 mm in tessuto non tessuto per una minore perdita di calore

Tubo di stratificazione sul ritorno in tutti i modelli

La gamma di accumuli Pellaqua sviluppata da ÖkoFEN è l'interfaccia ottimale tra caldaia a pellet e collettori solari. I tre diversi tipi di accumuli e le diverse possibilità di installazione rappresentano la soluzione ottimale per il tuo sistema di riscaldamento.

Il cuore del calore

Il puffer compensa le differenze tra produzione e consumo di energia, allungando il tempo di funzionamento della caldaia a pellet con effetti collaterali positivi: il numero di avvi del bruciatore si riduce, così come il fabbisogno e i costi del combustibile, salvaguardando così l'ambiente.

* Solo come puffer senza riscaldamento dell'acqua sanitaria e gruppi per circuiti di riscaldamento



ÖkoFEN è sinonimo di miglior servizio fin dall'inizio.

Ascoltare, riflettere e agire in modo sostenibile: questo è il nostro credo nei rapporti tra di noi, con i nostri partner, i clienti e l'opinione pubblica. Il risultato: il costante miglioramento dei prodotti e strutture decentralizzate progettate per il lungo termine hanno prodotto valori di spicco nei sondaggi sulla soddisfazione del cliente nei nostri mercati.



Ben curato in tutto il mondo

La responsabilità di queste rappresentanze di ÖkoFEN non termina alla stipula del contratto. Essa si estende piuttosto dalla progettazione dell'impianto, al montaggio e alla messa in funzione, fino all'assistenza continua per l'intera durata del prodotto e oltre.

Questa filosofia assicura al cliente la progettazione ottimale dell'impianto e, in seguito, un'assistenza clienti rapida ed efficiente da parte di collaboratori specializzati. Tutto questo garantisce calore affidabile nelle abitazioni di ogni singolo cliente, sempre e ovunque.



Ecologico e sociale

Nello sviluppo dei prodotti puntiamo su materiali ecologici e duraturi. Non siamo soddisfatti di ciò che è possibile fare tradizionalmente, ma siamo sempre alla ricerca di nuove soluzioni. Del resto ricerca e sviluppo ecologici sono già racchiusi nella nostra ragione sociale e sono la nostra forza motrice.

Anche a livello sociale ci impegniamo per una collaborazione sostenibile: curiamo partnership durature con installatori, tra i fornitori annoveriamo enti sociali e ci adoperiamo in tutto il mondo nell'aiuto allo sviluppo.



Informazioni online

Sul sito web dell'azienda potete trovare l'interlocutore nella vostra regione.

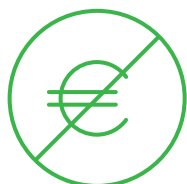
www.oekofen.it

è una piattaforma informativa completa sull'argomento "Riscaldamento a pellet".

Come specialisti del pellet, vi offriamo una grande quantità di informazioni sulla corretta progettazione, gli incentivi, la scelta della caldaia a pellet adatta, informazioni tecniche sui nostri prodotti e un ampio glossario sugli argomenti pellet e riscaldamento.

La migliore qualità e assistenza.

Un prodotto robusto, estremamente affidabile e tecnologicamente all'avanguardia. Questo è quello che pretendiamo lungo l'intera catena. Dalla ricerca e dallo sviluppo, passando per la produzione fino all'assistenza clienti, la fiducia dei nostri clienti e le esigenze del futuro sono il nostro impegno e la nostra motivazione.



Nessun costo nascosto

I nostri prodotti si contraddistinguono per i costi di installazione estremamente contenuti.

La elevata qualità dei prodotti e l'uso di componenti pregiati rendono superflua la maggior parte delle riparazioni.



Garanzia pluriennale

“Il prodotto migliore per il combustibile migliore” è la nostra strategia ed è per questo che puntiamo su componenti duraturi e assicuriamo di regola 5 anni* di garanzia su tutti i nostri prodotti, che possono diventare 7 a fronte di un sovrapprezzo.

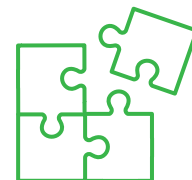


Ricambi convenienti

Se qualcosa si guasta, l'assistenza clienti ÖkoFEN sostituisce rapidamente le parti di ricambio a un costo contenuto.

Possono essere sostituiti in qualsiasi momento anche singoli componenti.

La garanzia vale 2 anni anche sulle parti di ricambio.



Integrabili e compatibili

Un box cenere, Smart PV, il magazzino automatico al posto del riempimento manuale oppure la possibilità di produrre elettricità con il pacchetto eReady: gli articoli da noi sviluppati per un maggior comfort o una maggiore efficienza possono essere integrati successivamente in molti prodotti e sono quasi sempre retrocompatibili.

* Dettagli: condizioni di garanzia secondo il listino prezzi

Sempre vicini, sempre qui per voi:



Nel settore delle caldaie, è normale trovare strutture di vendita centraliste che costruiscono per pochi grandi partner e sono create per la vendita. **Alla ÖkoFEN, invece, vendita e assistenza clienti sono inscindibili.**

È per questo motivo che, insieme ai numerosi partner regionali decentrati, stiamo potenziando la rete di vendita e assistenza specializzata nelle caldaie a pellet più fitta d'Europa. Puntiamo quindi su una rete capillare di rappresentanti regionali con tecnici e collaboratori esterni in grado di supportare i nostri partner specializzati per tutte le questioni tecniche e commerciali.



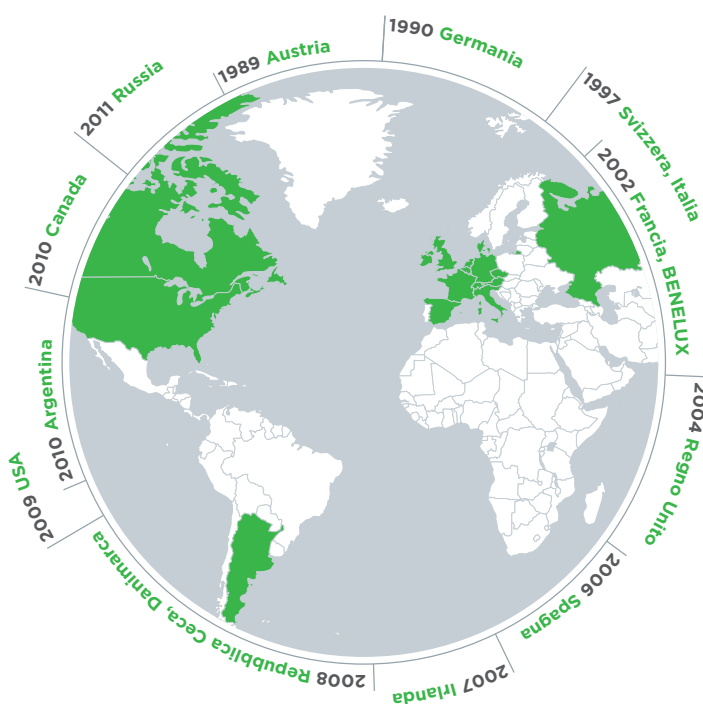
Potete trovare tutte le centrali nazionali e le filiali, gli indirizzi e gli interlocutori sul sito Internet

www.oekofen.com

Da pioniere a marchio premium globale

Ad oggi sono state fornite oltre **80.000 caldaie a pellet** a clienti dell'industria, del commercio e privati.

Oggi ÖkoFEN è rappresentata in **21 paesi**. In tutti questi paesi, ÖkoFEN è sinonimo di innovazione e azioni sostenibili.



- uffici nazionali
- rappresentanti zona



Panoramica caldaie



Pellematic



Pellematic Compact



Pellematic Condens

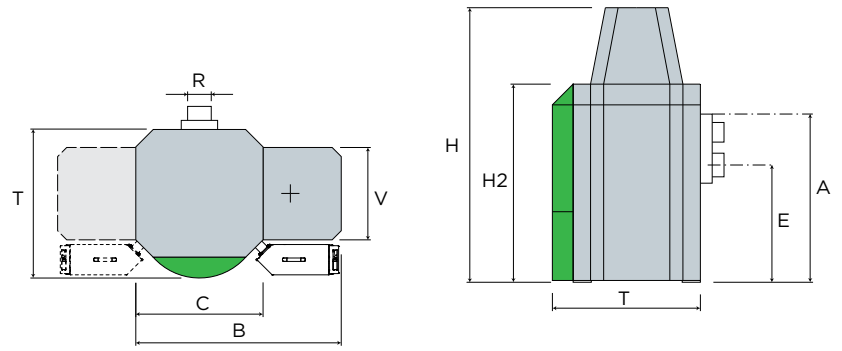


Pellematic Smart XS

Potenza	10 - 32 kW	10 - 16 kW	10 - 18 kW	10 - 18 kW
Efficienza	95 %	96,7 %	107,3 %	101,2 %
Efficienza energetica Etichetta prodotto	A+	A+	A++	A++
Efficienza energetica Etichetta di sistema	A++	A++	A+++	—
Tecnologia a 	●	●	●	●
Tecnologia a 	○ con scambiatore di calore aggiuntivo	—	●	●
Preparazione acqua calda	esterno	esterno	esterno	modulo ACS integrato
Operazione di tocco	●	●	●	●
Connessione internet	●	●	●	●
Estrazione cenere automatica	○	●	●	●
Pulizia automatica	●	●	●	●
Alimentazione pellet automatica (sistema sottovuoto)	●	●	●	●
Caricamento a mano (riempimento con sacchetti)	○	○	○	○
Combinazione con collettori solari	accumulo/puffer esterno	accumulo/puffer esterno	accumulo/puffer esterno	○ Accumulo integrato
Combinazione con il fotovoltaico	esterno con Smart PV	esterno con Smart PV	esterno con Smart PV	○ Accumulo integrato con Smart PV
Produzione di elettricità	—	—	○	—
Dimensioni L x P x A	1130 x 814 x 1392 mm	732 x 724 x 1425 mm	732 x 724 x 1425 mm	1460 x 850 x 1820 mm

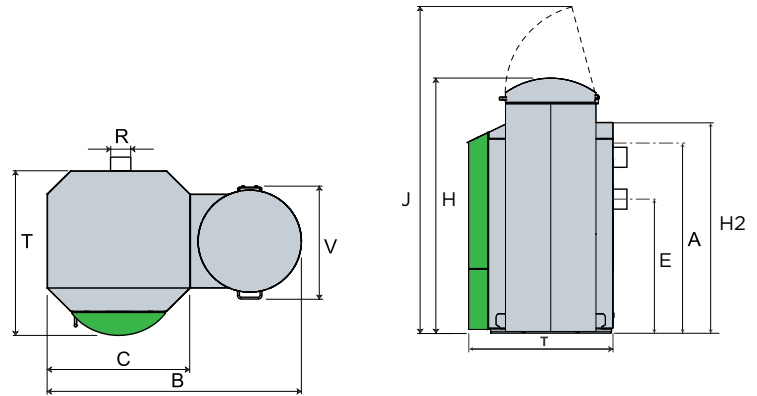
- di serie
- optional
- non disponibile

Specifiche tecniche



Pellematic

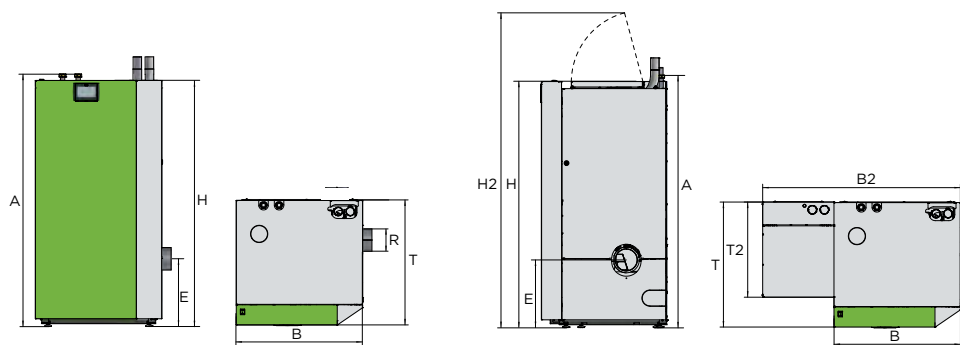
Designazione			PE(S)10	PE(S)12	PE(S)15	PE(S)20	PE(S)25	PE(S)32
Potenza nominale		kW	10	12	15	20	25	32
Contenuto di acqua		l	64				104	
Classe energetica			A+					
Indice energetica (EEI)			118	118	118	119	120	122
η_s coefficiente di prestazione-riscaldamento degli ambienti in funzione condensa		η_s	82	82	82	83	83	84
Diametro scarico fumi (sulla caldaia)	R	mm	130				150	
Altezza del raccordo tubo di scarico fumi	E	mm	645				844	
Larghezza totale / Larghezza caldaia	B / C	mm	1130 / 705				1186 / 761	
Altezza totale / Altezza caldaia	H / H2	mm	1392 / 1090				1592 / 1290	
Profondità totale	T	mm	814				870	
Dimensioni di installazione serbatoio	V	mm	508					
Ingombro		mm	690				750	
Altezza del raccordo mandata/ritorno	A	mm	905				1100	
Peso caldaia completamente attrezzata, senza acqua, non imballato		kg	350				430	
Valore di collegamento			230VAC / 50Hz / 16A / 1760W					



Pellematic con riempimento a mano

Designazione			PE(S)10	PE(S)12	PE(S)15	PE(S)20	PE(S)25	PE(S)32
Larghezza totale / Larghezza caldaia	B / C	mm	1298 / 705				1354 / 761	
Altezza totale / Altezza caldaia	H / H2	mm	1450 / 1090				1450 / 1290	
Dimensioni di installazione serbatoio	V	mm	550					
Peso caldaia completamente attrezzata, senza acqua, non imballato		kg	370				450	
Contenuti pellets serbatoio riempimento a mano		kg	130					
Altezza serbatoio aperto riempimento a mano	J	mm	1920					

Per ulteriori dati si veda la tabella di cui sopra.

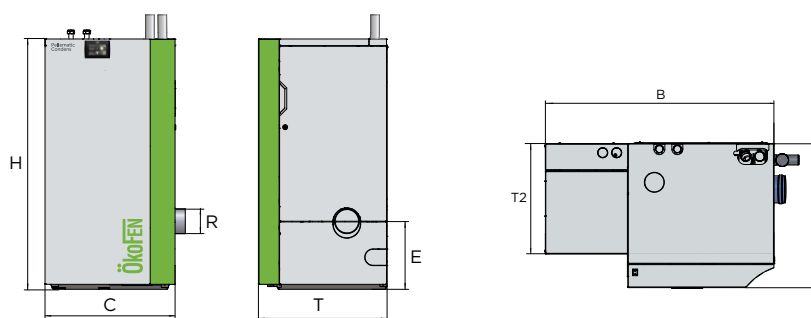


Sistema di aspirazione sottovuoto

Riempimento a mano

Pellematic Compact

Designazione			Compact 10	Compact 12	Compact 14	Compact 16
Potenza nominale		kW	10	12	14	16
Contenuto di acqua		l	69			
Classe energetica			A+			
Indice energetica (EEI)			124			
η_s coefficiente di prestazione-riscaldamento degli ambienti in funzione condensa		η_s	88	88	87	87
Diametro scarico fumi (sulla caldaia)	R	mm	129 Außen			
Altezza del raccordo tubo di scarico fumi	E	mm	392 (incl. piedini)			
Larghezza totale / Larghezza caldaia (con il serbatoio per il riempimento manuale)	B / B2	mm	732 / 1143			
Altezza totale / Altezza serbatoio aperto (riempimento a mano)	H / H2	mm	1425 / 1840			
Profondità totale / Dimensioni di installazione serbatoio (riempimento a mano)	T / T2	mm	724 / 551			
Ingombro		mm	670			
Altezza del raccordo mandata/ritorno	A	mm	1467			
Peso caldaia completamente attrezzata, senza acqua, non imballato		kg	294			
Valore di collegamento			230VAC / 50Hz / 16A / 1760W			



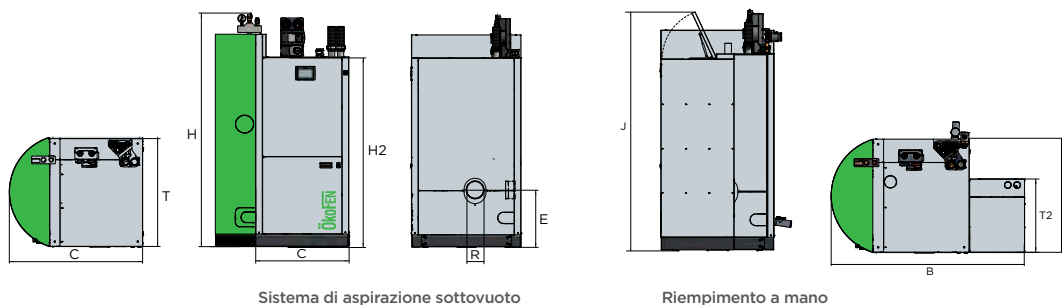
Sistema di aspirazione sottovuoto

Riempimento a mano

Pellematic Condens

Designazione			Condens 10	Condens 12	Condens 14	Condens 16	Condens 18
Potenza nominale		kW	10	12	14	16	18
Contenuto di acqua		l	72				
Classe energetica			A++				
Indice energetica (EEI)			132	133	134	134	135
η_s coefficiente di prestazione-riscaldamento degli ambienti in funzione condensa		η_s	93	93	93	94	94
Diametro scarico fumi (sulla caldaia)	R	mm	132 (interno)				
Altezza del raccordo tubo di scarico fumi	E	mm	377				
Larghezza totale / Larghezza caldaia	B / C	mm	1143 / 732				
Altezza totale / Altezza serbatoio aperto (riempimento a mano)	H	mm	1425 / 1840				
Profondità totale	T	mm	724				
Ingombro		mm	670				
Altezza del raccordo mandata/ritorno		mm	1467				
Peso caldaia completamente attrezzata, senza acqua, non imballato		kg	294				
Valore di collegamento			230VAC / 50Hz / 16A / 1760W				

Specifiche tecniche



Sistema di aspirazione sottovuoto

Riempimento a mano

Pellematic Smart XS

Designazione			Smart XS10	Smart XS12	Smart XS14	Smart XS16	Smart XS18
Potenza nominale		kW	10	12	14	16	18
Contenuto di acqua		l	335				
Classe energetica			A++				
Indice energetica (EEI)			131	131	131	131	132
η_s coefficiente di prestazione-riscaldamento degli ambienti in funzione condensa		η_s	90	90	90	90	90
Diametro scarico fumi (sulla caldaia)	R	mm	132 (interno)				
Altezza del raccordo tubo di scarico fumi	E	mm	445				
Larghezza totale / Larghezza caldaia	B / C	mm	1455 / 1040				
Altezza totale / Altezza caldaia	H / H2	mm	1820 / 1480				
Altezza serbatoio aperto (riempimento a mano)	J	mm	1900				
Profondità totale	T	mm	850				
Ingombro		mm	695				
Altezza del raccordo mandata/ritorno		mm	1492				
Kippmaß		mm	1680				
Peso caldaia completamente attrezzata, senza acqua, non imballato		kg	415				
Valore di collegamento			230VAC / 50Hz / 16A / 1760W				

Pellesol Top

Designazione	
Tipo di costruzione	Collettore piano
Utilizzo	Sopra tegola / tetto piano / a terra
Disposizione	orizzontale e verticale
Struttura	
Telaio	profilo di alluminio
Copertura in vetro	3,2 mm vetro solare
Assorbitore	Assorbitore in alluminio (doppio meandro) con rivestimento ad alta selettività; tecnica di conduzione termica brevettata
Isolamento	35 mm Lana di roccia
Pannello posteriore	Alluminio
Specifiche Tecniche	
Superficie esterna (lorda) / Superficie aperta (d'entrata luce)	2,32 m ² / 2,13 m ²
Lunghezza/larghezza/altezza	2.037 mm / 1.137 mm / 80 mm
Peso (a vuoto)	37 kg
Temperatura max. di inattività	209°C
Capacità assorbitore	1,7 l
Diametro tubo collettore	18 mm
Rendimento (a rif. della superficie di apertura)	83,2 %





Flexilo Compact

Articolo	Lung.	Larg.	Alt.*	Capacità** con altezza del locale di			
				1.850 mm	1.900 mm	2.000 mm	2.400 mm
KGT1814EU	1.840 mm	1.440 mm	1.850 - 1.970 mm	1,3 - 1,6 to	1,4 - 1,8 to	1,6 - 2,0 to	2,7 - 3,3 to
KGT1818EU	1.840 mm	1.840 mm	1.850 - 1.970 mm	1,7 - 2,0 to	1,9 - 2,3 to	2,0 - 2,5 to	3,4 - 4,0 to
KGT2614EU	2.580 mm	1.440 mm	1.850 - 1.970 mm	2,0 - 2,5 to	2,2 - 2,8 to	2,4 - 3,0 to	4,0 - 4,7 to
KGT2618EU	2.580 mm	1.840 mm	1.850 - 1.970 mm	2,4 - 3,0 to	3,0 - 3,7 to	3,2 - 4,0 to	5,0 - 6,2 to
KGT2620EU	2.580 mm	2.040 mm	1.850 - 1.970 mm	3,3 - 4,1 to	3,5 - 4,4 to	3,7 - 4,7 to	5,5 - 7,0 to
KGT2626EU	2.580 mm	2.580 mm	1.850 - 1.970 mm	4,0 - 5,1 to	4,5 - 5,6 to	4,9 - 6,1 to	7,2 - 8,5 to



Flexilo Classic

Articolo	Lung.	Larg.	Alt.*	Capacità**
S110H	1.100 mm	1.100 mm	1.350 mm	450 kg (Caricamento manuale)
S110SP	1.100 mm	1.100 mm	1.350 mm	450 kg (Caricamento manuale)
S160EU	1.700 mm	1.700 mm	1.970 mm	2,0 - 2,5 to
S2216EU	2.300 mm	1.700 mm	1.970 mm	2,7 - 3,1 to
S190EU	2.040 mm	2.040 mm	1.970 mm	2,8 - 3,2 to
S2219EU	2.300 mm	2.040 mm	1.970 mm	3,0 - 3,4 to
S2619EU	2.580 mm	2.040 mm	1.970 mm	3,0 - 3,6 to
S220EU	2.300 mm	2.300 mm	1.970 mm	3,1 - 3,6 to
S2622EU	2.580 mm	2.300 mm	1.970 mm	3,6 - 4,2 to
S260EU	2.580 mm	2.580 mm	1.970 mm	4,0 - 4,6 to

* L'altezza del montante può essere accorciata in loco dal committente

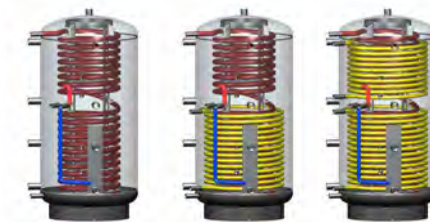
** La capacità dipende dalla densità apparente dei pellet (kg/m³) e dall'altezza del locale e può variare fino al 20%. Per la capacità massima si deve disporre di un locale di almeno 240 cm di altezza.



Accumulo



Accumulatore senza, con 1 o 2 registri solari



Accumulatore con scambiatore di calore a tubo ondulato in acciaio inox; senza, con 1 o 2 registri solari

Pellaqua

Designazione		600	800	1000	1500	2000
Capacità serbatoio	l	571	732	925	1515	2054
Diametro senza isolamento	mm	700	790	790	1000	1100
Diametro con isolamento	mm	900	990	990	1200	1300
Altezza senza isolamento	mm	1644	1686	2041	2152	2377
Altezza con isolamento	mm	1700	1760	2090	2200	2420
Altezza ribaltamento	mm	1690	1740	2085	2215	2450
Peso (a seconda del modello)	kg	84 - 156	97 - 202	114 - 232	162	225

Materiali:

Accumulatore		S 235 JR	S 235 JR	S 235 JR	S 235 JR	S 235 JR
Scambiatore a serpentina acqua sanitaria		1,4404	1,4404	1,4404	1,4404	1,4404
Scambiatore a tubo liscio per impianto solare		S 235 JR	S 235 JR	S 235 JR		

Pressione max. d'esercizio ammessa:

Circuito di riscaldamento	bar	3	3	3	3	3
Scambiatore acqua sanitaria	bar	10	10	10	-	-
Scambiatore a tubo liscio per impianto solare	bar	10	10	10	-	-

Superfici scambiatore:

Scambiatore acqua sanitaria	m ³	5,0	6,0	7,5	-	-
Primo scambiatore a tubo liscio per impianto solare (sotto)	m ³	2,4	2,8	3,0	-	-
Secondo scambiatore a tubo liscio per impianto solare (sopra)	m ³	-	2,0	2,4	-	-

Contenuto scambiatore di calore:

Scambiatore acqua sanitaria	l	25	30	38	-	-
Primo scambiatore a tubo liscio per impianto solare (sotto)	l	18	21	23	-	-
Secondo scambiatore a tubo liscio per impianto solare (sopra)	l	-	-	18	-	-
Coefficiente NL secondo la norma DIN 4708-3		Dati tecnici su richiesta				

Erogazione:

senza post-riscaldamento (con temperatura del puffer 63°, caricato, prelievo acqua a 40°, 15l/m)	l	480	555	720	-	-
Prelievo acqua max.:	l/min	30	30	50	-	-

Classificazione efficienza energetica

Isolamento flisolina	mm	100				
Perdita di radiazioni	kWh/24h	2,71	2,81	3,46	4,09	4,9
Classificazione efficienza energetica		C	C	C	C	D
Dispersioni di calore	W	113	117	144	170	204

Il vostro partner ÖkoFEN:

ÖkoFEN



Tecnica di riscaldamento



Tecnica di magazzinaggio



Tecnologia solare e di accumulo

Agenzia del sole
Via L. Piron 20-22-24 - Piove Di Sacco
Padova Italia
Tel. 329 90 78 945 - 049 29 53 144
www.agenziadelsole.it
info@agenziadelsole.it