

Specifiche tecniche

PELLEMATIC® Condens
10 - 18 kW

ITALIANO



Specifiche tecniche

La scheda tecnica contiene i dati della caldaia a pellet a seconda della grandezza della caldaia.

Denominazione	Condens 10	Condens 12	Condens 14	Condens 16	Condens 18
Potenza nominale [kW]	10	12	14	16	18
Carico parziale [kW]	3	4	4	5	6
Classe di efficienza energetica	A++				
Indice di efficienza energetica (IEE)	131,89	133,26	133,77	134,29	135,13
Efficienza energetica stagionale di riscaldamento d'ambiente η_s	93	93	93	94	94
Rendimento della caldaia a carico nom. funz. condensa [%]	105,5	106	106,4	106,9	107,3
Rendimento della caldaia a carico nom. funz. riscaldamento [%]	98,7	97,8	96,9	95,9	95
Rendimento della caldaia a carico parziale funzione condensa [%]	103,4	103,7	103,9	104,2	104,4
Rendimento della caldaia a carico parziale funzione riscaldamento [%]	98,8	98,1	97,5	96,8	96,2
Lato acqua					
Contenuto di acqua [l]	72				
Attaco mandata e ritorno dado \varnothing [pollice]	1				
Attaco mandata e ritorno dado \varnothing [DN]	25				
Perdite di carico lato acqua a 10 K [mBar]	6,7	10,4	14,1	17,8	21,5
Perdite di carico lato acqua a 20 K [mBar]	1,9	2,9	3,8	4,8	5,7
Temperatura caldaia [°C]	25-90				
Temperatura min. caldaia [°C]	25				
Minima temp. di ritorno al entrata caldaia [°C]	5				
Pressione max. d'esercizio [Bar]	3				
Pressione di prova [Bar]	4,6				
Lato fumi					
Pressione disponibile del estratore fumi [mBar]	0,05 ¹⁾				
Temperatura camera di combustione [°C]	400 – 900				
Temperatura fumi (TF) a potenza nominale funzione condensa [°C]	38 – 80				
Temperatura fumi (TF) a potenza nominale funzione riscaldamento [°C]	60 – 90				
Temperatura fumi (TF) a carico parziale funzione condensa [°C]	38 – 80				
Temperatura fumi (TF) a carico parziale funzione riscaldamento [°C]	60 – 90				
Portata massica dei fumi a potenza nominale funzione condensa [kg/h]	18,9	21,9	24,8	27,8	30,7
Portata massica dei fumi a potenza nominale funzione riscaldamento [kg/h]	18,8	22,8	26,8	30,8	34,8

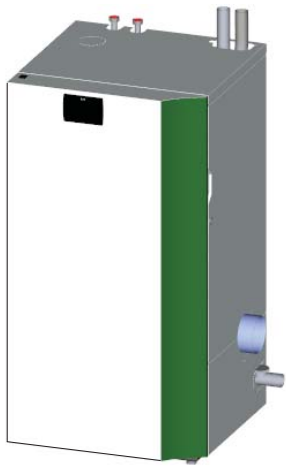


Denominazione	Condens 10	Condens 12	Condens 14	Condens 16	Condens 18
Portata massica dei fumi a carico parziale funzione condensa [kg/h]	5,7	6,8	8	9,1	10,3
Portata massica dei fumi a carico parziale funzione riscaldamento [kg/h]	6,8	7,7	8,7	9,6	10,6
Portata volumetrica fumi a potenza nominale con TF funzione condensa [m ³ /h]	14,5	16,8	19,1	21,3	23,6
Portata volumetrica fumi a potenza nominale con TF funzione riscaldamento [m ³ /h]	13,8	17	20,2	23,4	26,6
Portata volumetrica fumi a carico parziale con TF funzione condensa [m ³ /h]	4,4	5,2	6,1	7	7,8
Portata volumetrica fumi a carico parziale con TF funzione riscaldamento [m ³ /h]	5,0	5,7	6,4	7,1	7,8
Diametro scarico fumi (sulla caldaia) [mm]	132 (interno)				
Diametro canna fumaria	come da dimensionamento della canna fumaria, almeno 130 mm				
Tipo di canna fumaria	adatto per condensazione - combustibili solidi - resistente alle condense - N1 o P1 (seconda calcolo camino) Tubo di collegamento: stagno a una sovrappressione di 20 pascal				
Combustibile	pellet di legno vergine secondo la norma EN 14961-2, classe A1				
Potere calorifico [MJ/kg]	≥16,5				
Potere calorifico [kWh/kg]	≥4,6				
Peso specifico apparente [kg/m ³]	>600				
Contenuto di umidità [%peso]	>10				
Frazione di ceneri [%peso]	<0,7				
Lunghezza [mm]	<40				
Diametro [mm]	6 ±1				
Pesi					
Peso della caldaia con rivestimento, serbatoio intermedio e bruciatore [kg]	290				
Impianto elettrico					
Valore di collegamento	230 VAC, 50Hz, 16A				
Azionamento principale [W]	40				
Potenza standby [W]	7				
Azionamento estrazione magazzino [W]	250 / 370				
Turbina di aspirazione [W]	9 – 120W				
Accensione elettrica - [W]	250				
Motore di pulizia [W]	40				

Note sul posizionamento della caldaia

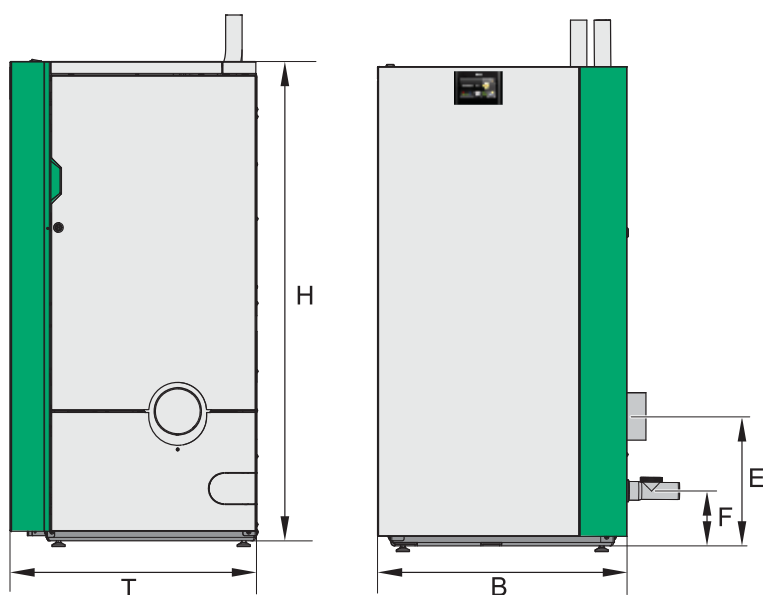
Prima di muovere la caldaia per posizionarla, verificare le dimensioni di tutte le porte per accertarsi che sia possibile spostarla o installarla correttamente.

Larghezze minime della porta – ingombro

Pellematic Condens	10kW, 18kW	660 mm
--------------------	------------	--------

<p>Larghezza porta > 73cm</p>  <p>Non serve smontare la caldaia</p>	<p>Larghezza porta > 66cm</p>  <p>Togliere il rivestimento</p>	<p>Larghezza porta > 40cm</p>  <p>“Smontare tutto”</p>
---	--	--

Dimensioni della caldaia



Grandezza della caldaia	Pellematic Condens				
	10	12	14	16	18
T - Profondità rivestimento caldaia - mm	724				
H - Altezza rivestimento caldaia - mm	1408				
B - Larghezza totale caldaia a pellet - mm	732				
E - Altezza del raccordo tubo di scarico fumi - mm	377				
F - Altezza del raccordo scarico condensa - mm	158				

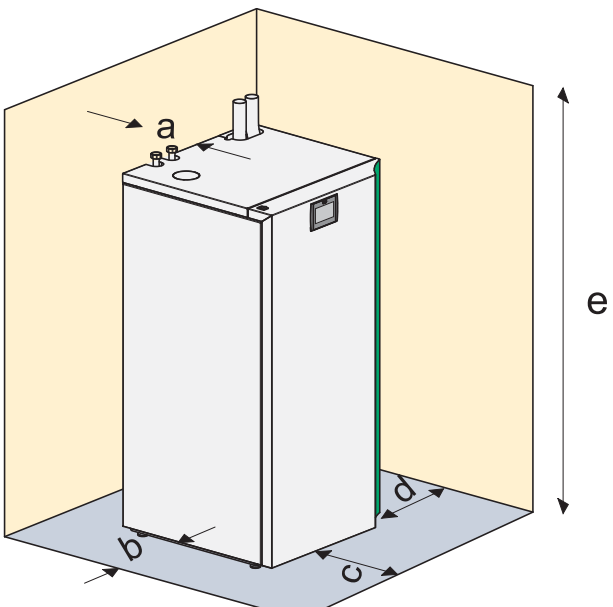
Peso della caldaia

Grandezza della caldaia	Pellematic Condens				
	10	12	14	16	18
Peso della caldaia imballata sul pallet con telaio in legno	340				
Peso della caldaia con rivestimento, serbatoio intermedio e bruciatore	290				
Peso della caldaia senza rivestimento, serbatoio intermedio e bruciatore	185				

Distanze minime necessarie

Nota:

Ai fini di un uso e una manutenzione economici e a regola d'arte dell'impianto di riscaldamento, in fase di installazione rispettare le distanze minime sotto indicate rispetto agli elementi circostanti. **Nell'installazione, rispettare anche le distanze minime rispetto allo scarico fumi in vigore nel paese di installazione.**

	a	Distanza min. bocchettone di scarico fumi rispetto alla parete o ad un elemento	40 mm
	b	Distanza min. fianco caldaia rispetto alla parete o ad un elemento	40 mm
	c	Distanza min. fronte caldaia rispetto alla parete o ad un elemento	750 mm
	d	Distanza min. lato bruciatore rispetto alla parete o a un elemento	550 mm
	e	Altezza min. del soffitto	1800 mm
	Nota: Rispettare anche le norme di legge locali in vigore!		



Autore

ÖkoFEN Forschungs- &
EntwicklungsgesmbH
A-4133 Niederkappel, Gewerbepark 1
Tel.: +43 (0) 72 86 / 74 50
Fax.: +43 (0) 72 86 / 74 50 - 10
E-Mail: oekofen@pelletsheizung.at
www.oekofen.com

© by ÖkoFEN Forschungs- und EntwicklungsgesmbH
Cambiamenti tecnici riservati!